

# Catálogo 2024



*Veículos leves e pesados*

**DESDE 1982**

# EMPRESA

A Platolândia Embreagens, presente no mercado desde 1982 com área industrial própria, produz embreagens remanufaturadas para automóveis, caminhões, ônibus, tratores, empilhadeiras e embreagens de cerâmica para carros turbinados e de competição.



## QUALIDADE EM REMANUFATURADOS

Na produção são utilizados equipamentos e técnicas para montagem dos produtos que proporcionam segurança e agilidade na produção. Ao final do processo, as peças são testadas minuciosamente e com alta precisão, garantindo perfeito funcionamento antes de chegar ao consumidor final.



## DURABILIDADE EQUIPARADA AO ORIGINAL

As peças produzidas passam por um processo real de remanufatura, o que não pode ser confundido com recondicionamento. A remanufatura permite resultados totalmente satisfatórios, resultando em peças de qualidade e durabilidade facilmente equiparadas a produtos originais, além de contribuir com o meio ambiente.



## ENTREGA RÁPIDA

Com foco voltado para a satisfação total dos clientes, busca constantemente o aprimoramento técnico e a atualização tecnológica, sempre com o intuito de acompanhar as exigências do mercado, prezando pelo excelente atendimento e entregas rápidas.

## PLATOLÂNDIA NAS PISTAS

Com o *know-how* e engenheiros especializados no setor, em 2006 a Platolândia lançou uma linha de embreagens para competição, a Ceramic Power. Desenvolvendo produtos de alta performance para carros de até 3.000 cavalos de arrancada, *drift*, circuito, *off-road* ou carros repotencializados utilizados no dia a dia. Presente nos principais eventos de arrancada com *stand* de produtos e assessoria técnica, hoje a Ceramic Power é referência no setor.



# SUMÁRIO

## LINHA LEVE

Alfa Romeo .....	7
Asia Motors .....	7
Audi / Volkswagen .....	8
Chery .....	13
Chrysler .....	14
Citroën / Peugeot .....	14
Fiat .....	17
Ford .....	22
GM / Chevrolet .....	28
Honda .....	36
Hyundai .....	36
Iveco .....	38
Jac Motors .....	38
Jeep .....	39
Kia .....	39
Lada .....	40
Mercedes-Benz .....	41
Mitsubishi .....	41
Nissan .....	42
Renault .....	43
Suzuki .....	46
Toyota .....	46
Troller .....	47
Atuadores Hidráulicos .....	49
Rolamentos .....	50

## LINHA PESADA

Agrale / Volare .....	53
Dodge / Chrysler .....	53
Fiat .....	53
Ford .....	54
General Motors .....	57
Iveco .....	59
Mercedes-Benz .....	59
Scania .....	64
Toyota .....	66
Volkswagen .....	66
Volvo .....	69
Rolamentos .....	71

## TRATORES

Agrale .....	75
CBT .....	75
Ford .....	75
Massey Ferguson .....	75
Valmet .....	76

## COLHEITADEIRAS

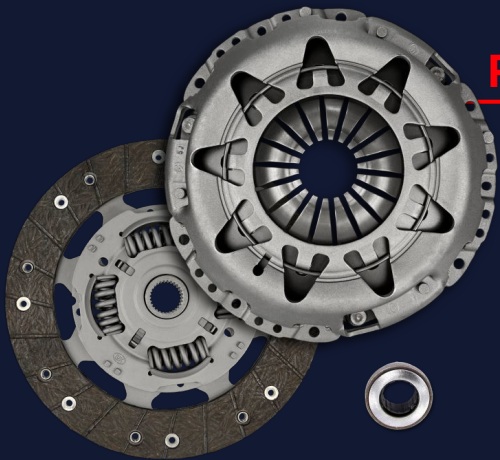
Clayson .....	76
Massey Ferguson .....	76
SLC .....	76
Empilhadeiras .....	77

# ÚLTIMOS LANÇAMENTOS

## **R694-KTR F**

- **Up! TSI Turbo, Up! Cross 1.0** 12v 3 Cilindros 2015 a 2021
- **Fox, CrossFox, SpaceFox 1.6** 16v Flex Motor Ea211 (exceto iMotion) 2015 a 2022

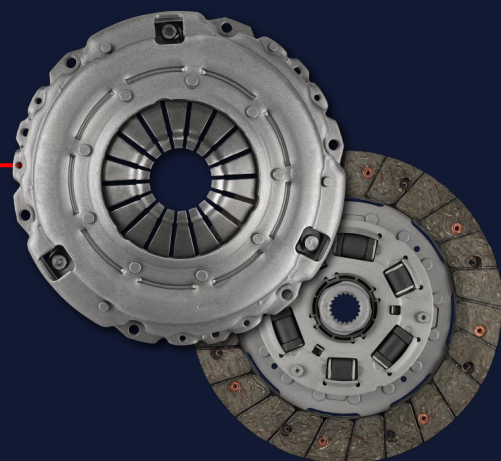
*Página 13*



## **520-CTR F**

- **Cherry Tiggo 2.0** 16v 2011 a 2015

*Página 13*



## **623-CTR F**

- **S-10 2.8 Turbo Diesel** 4x2 / 4x4 2012 a 2018

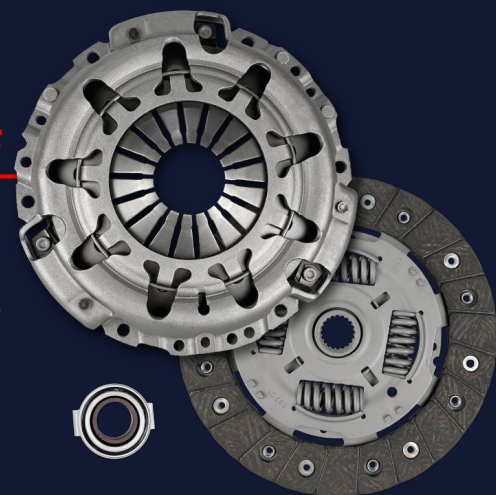
*Página 34*



## **R540-KTR F**

- **City 1.5** 16v Flex 2009 a 2021
- **Fit 1.4 e 1.5** 16v Flex 06/2009 a 2021

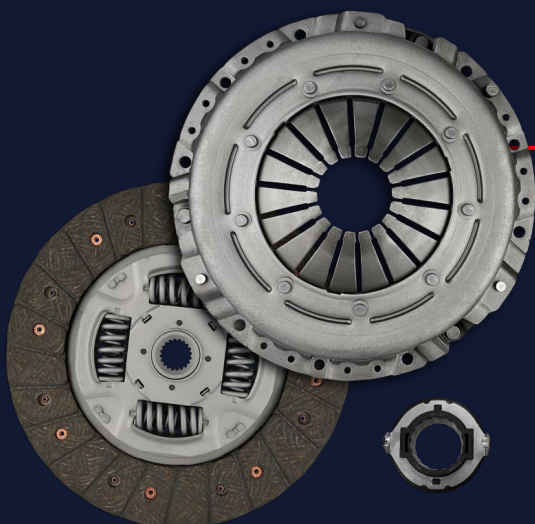
*Página 36*

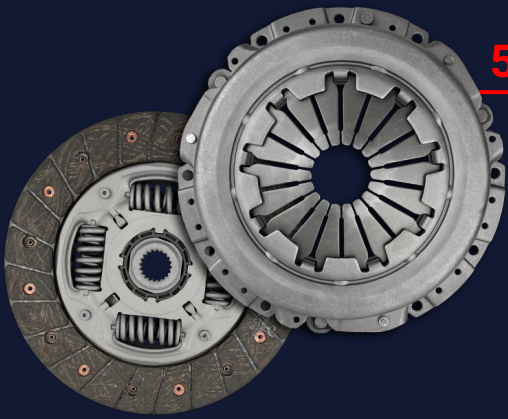


## **665-KTR F**

- **ix35 2.0** 16v Gasolina 2010 a 2014
- **Tucson 2.0** 16v Gasolina 2006 a 2012
- **Kia Sportage 2.0** 16v Gasolina 2006 a 2012

*Página 37*





## **500-CTR F**

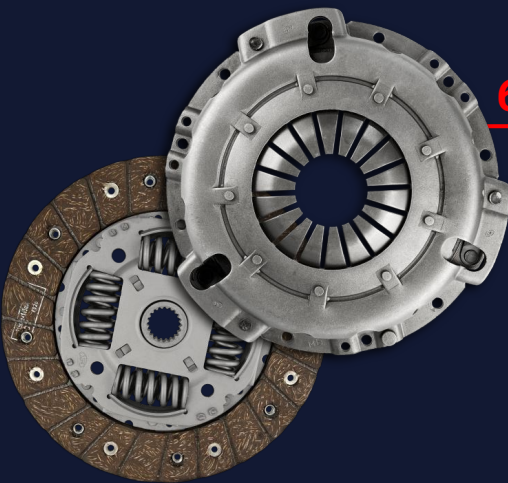
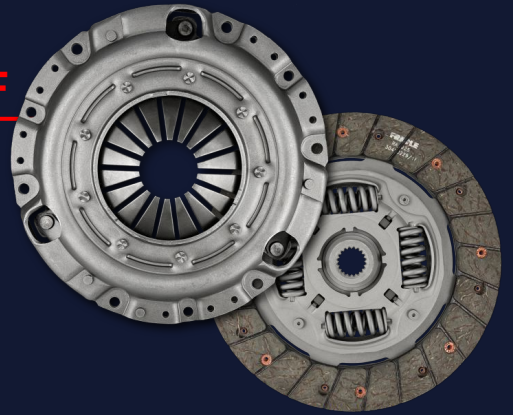
- **J3 1.5 16v** Jetflex 2013 a 2015
- **J3 e J3 Turin 1.4** 16v 2010 a 2015
- **J5 1.5 16v** 2010 a 2016

*Página 38*

## **501-CTR F**

- **J6 2.0** 16v 2010 a 2016
- **T6 2.0** 16v Jetflex 2014 a 2016

*Página 38*



## **642-CTR F**

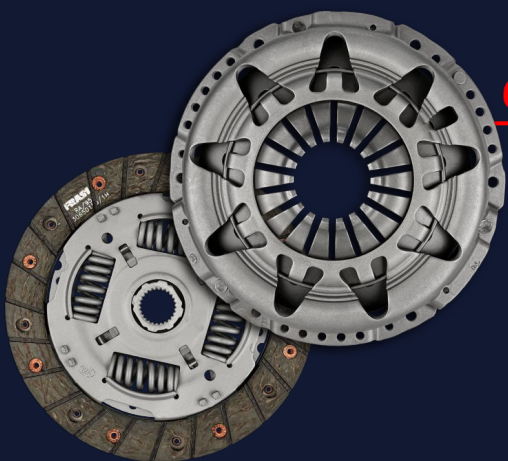
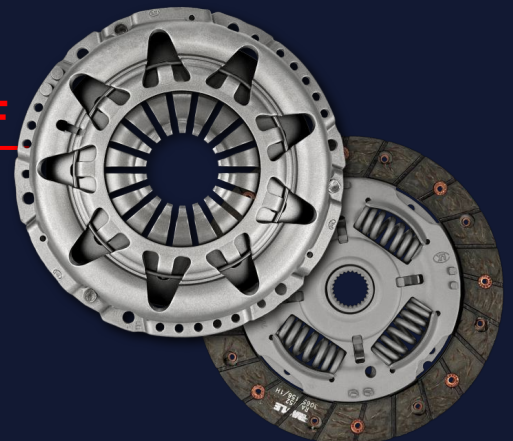
- **Pajero TR4 2.0** 16v 2003 a 2015
- **Pajero iO 1.8** 16v 2001 a 2002

*Página 42*

## **672-CTR F**

- **March 1.0** 12v 3 cilindros 2014 a 2020
- **Versa 1.0** 12v 3 cilindros 2014 a 2020

*Página 43*



## **619-CTR F**

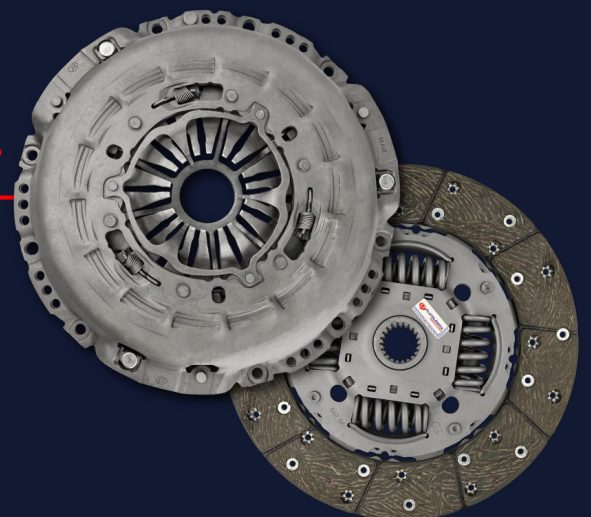
- **Sandero 1.0** 3 cilindros 2017 a 2020
- **Logan 1.0** 3 cilindros 2017 a 2020

*Página 45*

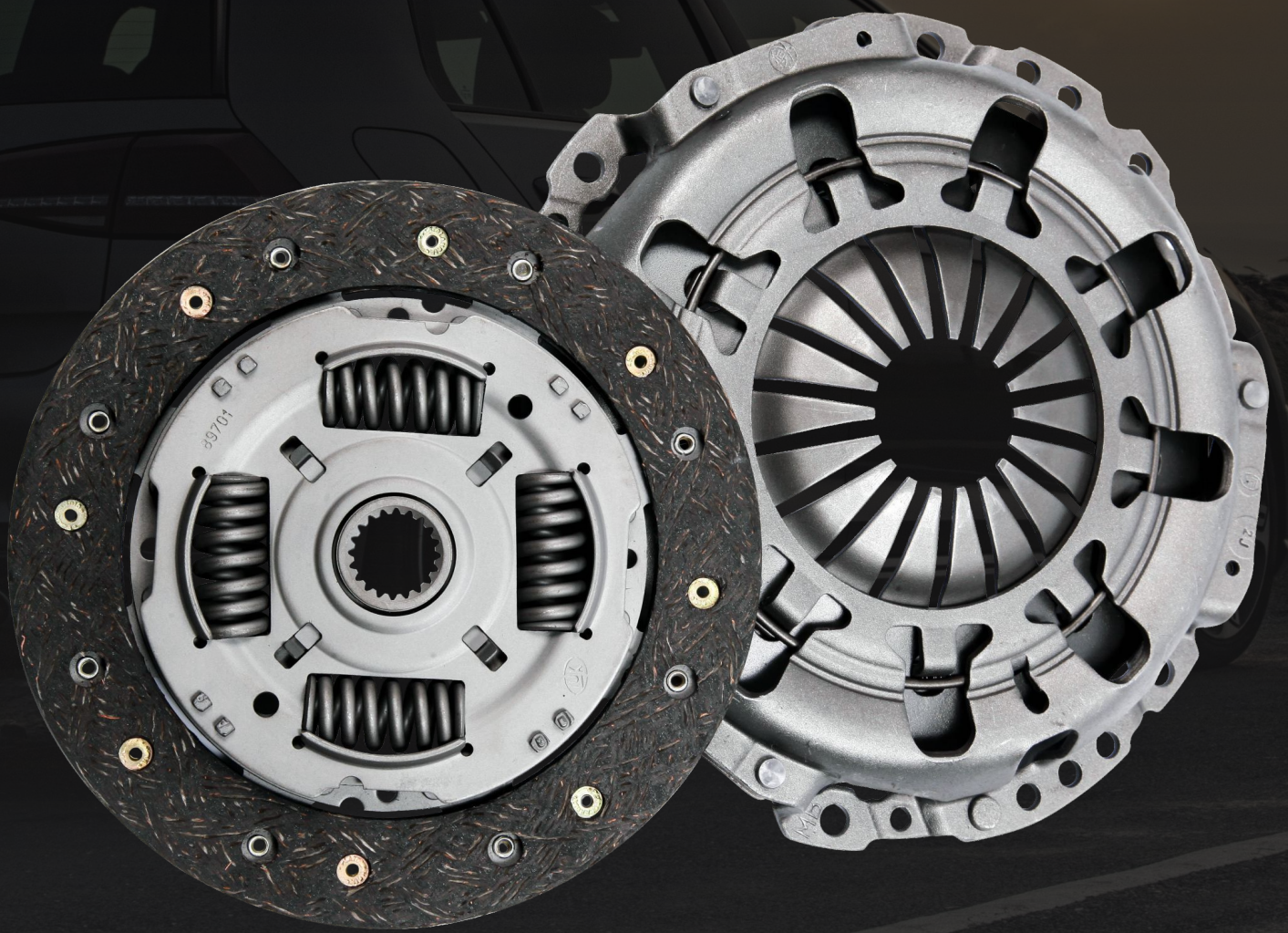
## **614-CTR F**

- **Hilux 2.8** 16v Turbo Diesel 11/2015 a 11/2020
- **SW4 2.8** 16v Turbo Diesel 11/2015 a 11/2020

*Página 46*



# ***EMBREGEM LINHA LEVE***



## ALFA ROMEO

APLICAÇÃO	ITEM	CÓD. C/ LONA TRANÇADA ORIGINAL	CÓD. C/ LONA TRANÇADA IMPORTADA	CÓD. C/ LONA TRANÇADA PARALELA
• Alfa Romeo 145, 155 2.0 16v - 1995 a 1999  228 mm 20 estrias	Platô	681		
	Disco	6081-TRF		
	Conjunto (Platô + Disco)	681-CTRF		
	Kit (Platô + Disco + Rol)	R681-KTRF		
	Rolamento reman	2014		
• Alfa Romeo 145 1.8 16v - 01/1998 a 12/1999  215 mm 20 estrias	Platô	682		
	Disco	6082-TRF		
	Conjunto (Platô + Disco)	682-CTRF		
	Kit (Platô + Disco + Rol)	R682-KTRF		
	Rolamento reman	2014		
• Alfa Romeo Sedan 2300 Ti - 1985 a 1986. MB	Platô	761		
	Disco	7061-TRF		
	Conjunto (Platô + Disco)	761-CTRF		
• Alfa Romeo Sedan 2300 Importado. GF	Platô	762		
	Disco	7062-TRF		
	Conjunto (Platô + Disco)	762-CTRF		
• Alfa Romeo 164 3.0 12v V6 - 01/1990 a 12/1997  230 mm 20 estrias	Platô	679-A		
	Disco	6079-ATRF		
	Conjunto (Platô + Disco)	679-ACTRF		
	Kit (Platô + Disco + Rol)	R679-AKTRF		
	Rolamento reman	2010		

## ASIA MOTORS

APLICAÇÃO	ITEM	CÓD. C/ LONA TRANÇADA ORIGINAL	CÓD. C/ LONA TRANÇADA IMPORTADA	CÓD. C/ LONA TRANÇADA PARALELA
• Hi-Topic 2.7 - 1993 a 1999  260 mm 10 estrias	Platô	789		789
	Disco	7089-TRF		7089-TRR
	Conjunto (Platô + Disco)	789-CTRF		789-CTRR
	Kit (Platô + Disco + Rol)	R789-KTRF		R789-KTRR
	Rolamento reman	2016		2016

## ASIA MOTORS

APLICAÇÃO	ITEM	CÓD. C/ LONA TRANÇADA ORIGINAL	CÓD. C/ LONA TRANÇADA IMPORTADA	CÓD. C/ LONA TRANÇADA PARALELA
• Towner 0.8 - 1993 a 1999  170 mm 18 estrias	Platô	790		790
	Disco	7090-TRF		7090-TRR
	Conjunto (Platô + Disco)	790-CTRF		790-CTRR
	Kit (Platô + Disco + Rol)	R790-KTRF		R790-KTRR
	Rolamento reman	2023		2023
• Hafei Towner / Towner Jr - 2007 a 2013, Effa, Chana  180 mm 18 estrias	Platô	791		
	Disco	7091-TRF		
	Conjunto (Platô + Disco)	791-CTRF		

## AUDI / VOLKSWAGEN

APLICAÇÃO	ITEM	CÓD. C/ LONA TRANÇADA ORIGINAL	CÓD. C/ LONA TRANÇADA IMPORTADA	CÓD. C/ LONA TRANÇADA PARALELA
• Fusca 1200/1300 - 04/1967 a 04/1973 • Kombi 1200 - 01/1957 a 04/1973 Platô gafanhoto com anel  180 mm 24 estrias	Platô	700	700	
	Disco	7000-TRF	7000-TRI	
	Conjunto (Platô + Disco)	700-CTRF	700-CTRI	
	Kit (Platô + Disco + Rol)	R700-KTRF	R700-KTRI	
	Rolamento reman	2003	2003	
• Fusca 1300 - 04/1973 a 10/1986 Platô gafanhoto sem anel  180 mm 24 estrias	Platô	702	702	
	Disco	7000-TRF	7000-TRI	
	Conjunto (Platô + Disco)	702-CTRF	702-CTRI	
	Kit (Platô + Disco + Rol)	R702-KTRF	R702-KTRI	
	Rolamento reman	2002	2002	
• Fusca 1300 - 04/1973 a 10/1986 • Gol 1300 (ar) - 05/1980 a 07/1981  180 mm 24 estrias. MB	Platô	702-A	702-A	
	Disco	7000-TRF	7000-TRI	
	Conjunto (Platô + Disco)	702-ACTRF	702-ACTRI	
	Kit (Platô + Disco + Rol)	R702-AKTRF	R702-AKTRI	
	Rolamento reman	2002	2002	
• Fusca 1200/1300 - 04/1967 a 04/1973 • Kombi 1200 - 01/1957 a 04/1973 Platô membrana com anel  180 mm 24 estrias	Platô	702-AA	702-AA	
	Disco	7000-TRF	7000-TRI	
	Conjunto (Platô + Disco)	702-AACTRF	702-AACTRI	
	Kit (Platô + Disco + Rol)	R702-AAKTRF	R702-AAKTRI	
	Rolamento reman	2003	2003	



## AUDI / VOLKSWAGEN

APLICAÇÃO	ITEM	CÓD. C/ LONA TRANÇADA ORIGINAL	CÓD. C/ LONA TRANÇADA IMPORTADA	CÓD. C/ LONA TRANÇADA PARALELA
<ul style="list-style-type: none"> <li>Fusca, Kombi, Variant, SP2, TL 1500/ 1600 - 01/1967 a 04/1973</li> <li>Platô gafanhoto com anel</li> <li>200 mm 24 estrias</li> </ul>	Platô	703		703
	Disco	7002-TRF		7002-TRR
	Conjunto (Platô + Disco)	703-CTRF		703-CTRR
	Kit (Platô + Disco + Rol)	R703-KTRF		R703-KTRR
	Rolamento reman	2003		2003
<ul style="list-style-type: none"> <li>Fusca 1500/1600 - 1973 a 1986</li> <li>Brasília/ Variant 1600 - 1973 a 1982</li> <li>Kombi 1500/1600 (ar) - 1973 a 2005</li> <li>Gol/ Saveiro 1.6 (ar) - 1981 a 1985</li> <li>Puma 1600 - 1973 a 1980</li> <li>SP2/ TL 1500/1600 - 1973 a 1976</li> <li>200 mm 24 estrias. MB</li> </ul>	Platô	704	704	704
	Disco	7002-TRF	7002-TRI	7002-TRR
	Conjunto (Platô + Disco)	704-CTRF	704-CTRI	704-CTRR
	Kit (Platô + Disco + Rol)	R704-KTRF	R704-KTRI	R704-KTRR
	Rolamento reman	2002	2002	2002
<ul style="list-style-type: none"> <li>Fusca 1500 - 1970 a 04/1973</li> <li>Variant 1600 - 1969 a 1973</li> <li>Kombi 1500 - 1967 a 04/1973 TL 1600 - 1970 a 1973</li> <li>Puma 1500 - 1969 a 1973</li> <li>200 mm 24 estrias. MB</li> </ul>	Platô	704-A	704-A	704-A
	Disco	7002-TRF	7002-TRI	7002-TRR
	Conjunto (Platô + Disco)	704-ACTRF	704-ACTRI	704-ACTRR
	Kit (Platô + Disco + Rol)	R704-AKTRF	R704-AKTRI	R704-AKTRR
	Rolamento reman	2003	2003	2003
<ul style="list-style-type: none"> <li>Kombi 1.4 8v Total Flex - 01/2006 a 12/2012</li> <li>200 mm 24 estrias</li> </ul>	Platô	704-AA	704-AA	
	Disco	7004-AATRF	7004-AATRI	
	Conjunto (Platô + Disco)	704-AACTRF	704-AACTRI	
	Kit (Platô + Disco + Rol)	R704-AAKTRF	R704-AAKTRI	
	Rolamento reman	2002	2002	
<ul style="list-style-type: none"> <li>Gol 1.0 CHT - 1992 a 1996</li> <li>Gol 1.6 AP/CHT - 1981 a 2005</li> <li>Parati 1.5/1.6 AP/CHT - 1982 a 2004</li> <li>Passat 1.5/1.6 AP - 1974 a 1989</li> <li>Saveiro 1.6 AP - 1984 a 2005</li> <li>Voyage 1.5/1.6 AP/CHT - 1982 a 1995</li> <li>190 mm 24 estrias</li> </ul>	Platô	705	705	705
	Disco	7005-TRF	7005-TRI	7005-TRR
	Conjunto (Platô + Disco)	705-CTRF	705-CTRI	705-CTRR
	Kit (Platô + Disco + Rol)	R705-KTRF	R705-KTRI	R705-KTRR
	Rolamento reman	2002	2002	2002

# AUDI / VOLKSWAGEN

APLICAÇÃO	ITEM	CÓD. C/ LONA TRANÇADA ORIGINAL	CÓD. C/ LONA TRANÇADA IMPORTADA	CÓD. C/ LONA TRANÇADA PARALELA
<ul style="list-style-type: none"> <li>• Gol, Parati, Saveiro 1.6/1.8/2.0 - 1984 a 2010</li> <li>• Voyage 1.6/1.8 - 1983 a 1996</li> <li>• Santana, Quantum 1.8/2.0 - 1984 a 2006</li> <li>• Passat 1.8 - 1984 a 1989</li> <li>• Kombi 1600 Diesel - 1981 a 1986</li> </ul> 210 mm 24 estrias	Platô	705-A	705-A	705-A
	Disco	7005-ATRF	7005-ATRI	7005-ATRR
	Conjunto (Platô + Disco)	705-ACTRF	705-ACTRI	705-ACTRR
	Kit (Platô + Disco + Rol)	R705-AKTRF	R705-AKTRI	R705-AKTRR
	Rolamento reman	2002	2002	2002
<ul style="list-style-type: none"> <li>• Gol 1.0 MI 16v AT - 01/1997 a 2000</li> <li>• Gol 1.0 MI 8v AT - após 11/1996</li> <li>• Gol G2, G3, G4 1.0 8v - 01/1997 a 01/2008</li> <li>• Parati 1.0 AT 8v/16v - 01/1997 a 2000</li> </ul> 180 mm 28 estrias	Platô	705-M	705-M	705-M
	Disco	7005-MTRF	7005-MTRI	7005-MTRR
	Conjunto (Platô + Disco)	705-MCTRF	705-MCTRI	705-MCTRR
	Kit (Platô + Disco + Rol reman)	R705-MKTRF	R705-MKTRI	R705-MKTRR
	Kit (Platô + Disco + Rol novo)	705-MKTRF	705-MKTRI	705-MKTRR
<ul style="list-style-type: none"> <li>• Gol/ Parati G3 1.0 MI 16v AT/Turbo - 06/2000 a 08/2005</li> </ul> 200 mm 28 estrias	Platô	705-AM	705-AM	
	Disco	7005-AMTRF	7005-AMTRI	
	Conjunto (Platô + Disco)	705-AMCTRF	705-AMCTRI	
	Kit (Platô + Disco + Rol reman)	R705-AMKTRF	R705-AMKTRI	
	Kit (Platô + Disco + Rol novo)	705-AMKTRF	705-AMKTRI	
<ul style="list-style-type: none"> <li>• Passat Alemão/Variant 2.0 - 11/1994 a 04/1998</li> <li>• Logus 1.8/2.0 - 12/1992 a 1997</li> <li>• Pointer 1.8/2.0 - 10/1993 a 1996</li> <li>• Polo Classic 1.8 - 12/1996 a 12/2003</li> <li>• Seat Inca/VW Van 1.6 11/1998 a 12/2003</li> </ul> 216 mm 28 estrias	Platô	706	706	706
	Disco	7006-TRF	7006-TRI	7006-TRR
	Conjunto (Platô + Disco)	706-CTRF	706-CTRI	706-CTRR
	Kit (Platô + Disco + Rol reman)	R706-KTRF	R706-KTRI	R706-KTRR
	Kit (Platô + Disco + Rol novo)	706-KTRF	706-KTRI	706-KTRR
	Rolamento reman	2012	2012	2012
	Rolamento novo	VW2005	VW2005	VW2005


# AUDI / VOLKSWAGEN

APLICAÇÃO	ITEM	CÓD. C/ LONA TRANÇADA ORIGINAL	CÓD. C/ LONA TRANÇADA IMPORTADA	CÓD. C/ LONA TRANÇADA PARALELA
<ul style="list-style-type: none"> <li>• Fox 1.0 8v (EA111) - 2003 a 2015</li> <li>• Fox 1.6 8v (EA111) - 2003 a 2022</li> <li>• CrossFox 1.6 8v - 2005 a 2015</li> <li>• SpaceFox 1.6 8v - 2006 a 2019</li> <li>• Space Cross 1.6 8v - 2012 a 2015</li> <li>• Gol 1.0 8v G4 G5 G6 (EA111) - 04/2007 a 2016</li> <li>• Gol 1.6 8v G4 G5 G6 (EA111) - 04/2007 a 2022</li> <li>• Golf 1.6 8v (EA111) - 02/2001 a 2014</li> <li>• Polo 1.0 16v - 05/2002 a 12/2003</li> <li>• Polo 1.6 8v Flex e Gasolina - 05/2002 a 2015</li> <li>• Saveiro 1.6 8v (EA111) - após 04/2007</li> <li>• Voyage 1.0 8v - 2009 a 2016</li> <li>• Voyage 1.6 8v (EA111) - 2009 a 2022</li> <li>• Audi A3 1.6 8v (EA111) 100cv - 07/2002 a 2006</li> </ul> <p>200 mm 28 Estrias Luk 620 3127 00 / Sachs 6291</p>	Platô	690	690	690
	Disco	6090-TRF	6090-TRI	6090-TRR
	Conjunto (Platô + Disco)	690-CTRF	690-CTRI	690-CTRR
	Kit (Platô + Disco + Rol reman)	R690-KTRF	R690-KTRI	R690-KTRR
	Kit (Platô + Disco + Rol novo)	690-KTRF	690-KTRI	690-KTRR
	Rolamento reman	2026	2026	2026
	Rolamento novo	R10V165	R10V165	R10V165
<ul style="list-style-type: none"> <li>• Fox 1.0 8v (EA111) - 2003 a 2015</li> <li>• Fox 1.6 8v (EA111) - 2003 a 2022</li> <li>• CrossFox 1.6 8v - 2005 a 2015</li> <li>• SpaceFox 1.6 8v - 2006 a 2019</li> <li>• Space Cross 1.6 8v - 2012 a 2015</li> <li>• Gol 1.0 8v G4 G5 G6 (EA111) - 04/2007 a 2016</li> <li>• Gol 1.6 8v G4 G5 G6 (EA111) - 04/2007 a 2022</li> <li>• Golf 1.6 8v (EA111) - 02/2001 a 2014</li> <li>• Polo 1.0 16v - 05/2002 a 12/2003</li> <li>• Polo 1.6 8v Flex e Gasolina - 05/2002 a 2015</li> <li>• Saveiro 1.6 8v (EA111) - após 04/2007</li> <li>• Voyage 1.0 8v - 2009 a 2016</li> <li>• Voyage 1.6 8v (EA111) - 2009 a 2022</li> <li>• Audi A3 1.6 8v (EA111) 100cv - 07/2002 a 2006</li> </ul> <p>200 mm 28 Estrias Luk 620 3127 00 / Sachs 6291</p>	Platô	692	692	
	Disco	6092-TRF	6092-TRI	
	Conjunto (Platô + Disco)	692-CTRF	692-CTRI	
	Kit (Platô + Disco + Rol reman)	R692-KTRF	R692-KTRI	
	Kit (Platô + Disco + Rol novo)	692-KTRF	692-KTRI	
	Rolamento reman	2026	2026	
	Rolamento novo	R10V165	R10V165	

# AUDI / VOLKSWAGEN

APLICAÇÃO	ITEM	CÓD. C/ LONA TRANÇADA ORIGINAL	CÓD. C/ LONA TRANÇADA IMPORTADA	CÓD. C/ LONA TRANÇADA PARALELA
<ul style="list-style-type: none"> <li>Amarok 2.0 16V TDI 6 marchas 4x4 - 2010 a 2020.</li> </ul> 240 mm 26 estrias Luk 624 3474 33 * Atuador hidráulico não incluso	Conjunto (Platô + Disco)	693-CTR F		
<ul style="list-style-type: none"> <li>Gol/ Saveiro/ Parati GTI 2.0 16v AP - 1995 a 2000</li> <li>Saveiro G3 1.8/2.0 8v AP - 06/2002 a 2006</li> </ul> 228 mm 23 estrias	Platô	707		
	Disco	7007-TRF		
	Conjunto (Platô + Disco)	707-CTRF		
<ul style="list-style-type: none"> <li>Passat Alemão 1.8 20v Turbo/ Aspirado - 04/1998 a 11/2001</li> <li>Audi A4 1.8 20v Aspirado/ Turbo - 01/1995 a 11/2000</li> </ul> 228 mm 23 estrias	Platô	706-A		
	Disco	7006-ATRF		
	Conjunto (Platô + Disco)	706-ACTRF		
	Kit (Platô + Disco + Rol)	R706-AKTRF		
<ul style="list-style-type: none"> <li>Golf 1.8 8v - 01/1994 a 07/1998</li> <li>Seat Cordoba/ Ibiza 1.8 - 01/1995 a 12/1999</li> </ul> Centralizado com 1 pino-guia 210 mm 24 estrias	Platô	799	799	799
	Disco	7099-TRF	7099-TRI	7099-TRR
	Conjunto (Platô + Disco)	799-CTRF	799-CTRI	799-CTRR
<ul style="list-style-type: none"> <li>Golf 2.0 8v - 01/1994 a 12/1998</li> <li>Seat Cordoba/ Ibiza 1.6 - 1999 a 2002</li> </ul> Centralizado com 1 pino-guia 210 mm 28 estrias	Platô	799-A	799-A	799-A
	Disco	7099-ATRF	7099-ATRI	7099-ATTR
	Conjunto (Platô + Disco)	799-ACTRF	799-ACTRI	799-ACTRR
<ul style="list-style-type: none"> <li>Golf 1.6 (EA113 importado) - 08/1999 a 06/2002</li> <li>Golf 1.8 Aspirado - 08/1998 a 2001</li> <li>Golf 2.0 Aspirado (nacional) - 1999 a 2003</li> <li>Audi A3 1.6 (EA113) 05/1999 a 06/2002</li> <li>Audi A3 1.8 20v - 1996 a 2003</li> <li>New Beetle/ Bora 2.0 8v - 1999 a 2003</li> </ul> 215 mm 28 estrias	Platô	799-AA		799-AA
	Disco	7099-AATRF		7099-AATTR
	Conjunto (Platô + Disco)	799-AACTRF		799-AACTRR
	Kit (Platô + Disco + Rol reman)	R799-AAKTRF		R799-AAKTRR
	Kit (Platô + Disco + Rol novo)	799-AAKTRF		799-AAKTRR
	Rolamento reman	2012		2012
	Rolamento novo	VW2005		VW2005

## AUDI / VOLKSWAGEN

APLICAÇÃO	ITEM	CÓD. C/ LONA TRANÇADA ORIGINAL	CÓD. C/ LONA TRANÇADA IMPORTADA	CÓD. C/ LONA TRANÇADA PARALELA
<ul style="list-style-type: none"> <li>• Up! TSI Turbo 1.0 12v 3 Cilindros 2015 a 2021</li> <li>• Up! Cross 1.0 12v 3 Cilindros 2015 a 2021</li> <li>• Fox Motor EA211 (exceto iMotion) 1.6 16v Flex 2015 a 2022</li> <li>• Crossfox Motor EA211 (exceto iMotion) 1.6 16v Flex 2015 a 2022</li> <li>• Spacefox Motor EA211 (exceto iMotion) 1.6 16v Flex 2015 a 2022</li> </ul> <p>220mm 28 Estrias</p> <p>Luk 622 3346 00</p>	Conjunto (Platô + Disco)	694-CTRF		
	Kit (Platô + Disco + Rol reman 2026)	R694-KTRF		
	Kit (Platô + Disco + Rol novo R10V165)	694-KTRF		
				
<ul style="list-style-type: none"> <li>• Golf 1.8 20v Turbo/ Audi A3/ TT 1.8 20v Turbo - 07/2000 a 2006</li> </ul> <p>225 mm 28 estrias</p>	Platô	691-A		
	Disco	6091-ATRF		
	Conjunto (Platô + Disco)	691-ACTRF		
	Kit (Platô + Disco + Rol reman)	R691-AKTRF		
	Kit (Platô + Disco + Rol novo)	691-AKTRF		
	Rolamento reman	2012		
Rolamento novo	VW2005			
<ul style="list-style-type: none"> <li>• Golf 1.8 20v Turbo/ Audi A3/ TT 1.8 20v Turbo - 07/2000 a 2006</li> </ul> <p>225 mm 28 estrias</p>	<p><b>Este kit substitui volante e embreagem originais e não requer adaptação.</b></p> <p>VA732-AAKT1HD - Kit de substituição composto por:</p> <p>VA732-AA - Volante de aço</p> <p>732-AAT1 - Platô com carga original</p> <p>7032-AATRFHD228 - Disco com mola e lona HD 228 mm</p>			

## CHERRY

APLICAÇÃO	ITEM	CÓD. C/ LONA TRANÇADA ORIGINAL	CÓD. C/ LONA TRANÇADA IMPORTADA	CÓD. C/ LONA TRANÇADA PARALELA
<ul style="list-style-type: none"> <li>• Tiggo 2.0 16v 2011 a 2015</li> </ul> <p>225mm 10 estrias</p> <p>Volante com rebaixo de 9mm</p> <p>Elper 80372</p>	Conjunto (Platô + Disco)	520-CTRF		
				

## CHRYSLER

APLICAÇÃO	ITEM	CÓD. C/ LONA TRANÇADA ORIGINAL	CÓD. C/ LONA TRANÇADA IMPORTADA	CÓD. C/ LONA TRANÇADA PARALELA
• Dodge Dart/ Charger RT/ Magnum V8 5.2 - GF	Platô	770		
	Disco	7070-TRF		
	Conjunto (Platô + Disco)	770-CTRF		
• Dodge Polara/ 1800 1.8 8v - MB	Platô	771		
	Disco	7071-TRF		
	Conjunto (Platô + Disco)	771-CTRF		
• Dodge Dakota 2.5 4 cilindros - 1998 a 2001  232 mm 14 estrias	Platô	906		
	Disco	9006-TRF		
	Conjunto (Platô + Disco)	906-CTRF		
• Dodge Dakota 3.9 V6 - 1998 a 2001  263 mm 10 estrias	Platô	907		
	Disco	9007-TRF		
	Conjunto (Platô + Disco)	907-CTRF		

## CITROËN / PEUGEOT

APLICAÇÃO	ITEM	CÓD. C/ LONA TRANÇADA ORIGINAL	CÓD. C/ LONA TRANÇADA IMPORTADA	CÓD. C/ LONA TRANÇADA PARALELA
• Citroën Xsara Picasso 2.0 16v 2001 a 2011 • Citroën C4/ C4 Pallas/ C4 VTR 2.0 16v - 2008 a 2014 • Citroën C5 2.0 Gas. - 01/2001 a 12/2005 • Peugeot 307 2.0 16v Flex e Gasolina - 2003 a 2012 • Peugeot 308 2.0 16v Flex - 2012 a 2015 • Peugeot 408 2.0 Flex 16v - 2011 a 2015  228 mm 18 estrias	Platô	630		
	Disco	6030-TRF		
	Conjunto (Platô + Disco)	630-CTRF		
	Kit (Platô + Disco + Rol reman)	R630-KTRF		
	Kit (Platô + Disco + Rol novo)	630-KTRF		
	Rolamento reman	2024		
	Rolamento novo	R10P066S		
• Peugeot 504 2.3 Diesel - 1992 a 1999 • JPX Montez/ Picape CD 1.9 Diesel - 1994 a 05/1996  220 mm 10 estrias	Platô	601		601
	Disco	6001-TRF		6001-TRR
	Conjunto (Platô + Disco)	601-CTRF		601-CTRR
	Kit (Platô + Disco + Rol)	R601-KTRF		R601-KTRR
	Rolamento reman	2027		2027

# CITROËN / PEUGEOT

APLICAÇÃO	ITEM	CÓD. C/ LONA TRANÇADA ORIGINAL	CÓD. C/ LONA TRANÇADA IMPORTADA	CÓD. C/ LONA TRANÇADA PARALELA
<ul style="list-style-type: none"> <li>• Peugeot 206 1.0 16v - 01/2000 a 2006 (<i>utiliza rolamento 2024</i>)</li> <li>• Peugeot 106 1.0/1.4 8v - 01/1992 a 2001 (<i>rolamento 2020</i>)</li> <li>• Peugeot 205 1.4 8v - 01/1992 a 1998 (<i>rolamento 2020</i>)</li> <li>• Citroen C3 1.4 Gasolina</li> </ul> 180 mm 18 estrias	Platô	609		609
	Disco	6009-TRF		6009-TRR
	Conjunto (Platô + Disco)	609-CTRF		609-CTRR
	Rolamento com aba	2020		2020
	Rolamento sem aba	2024		2024
<ul style="list-style-type: none"> <li>• Peugeot 206 1.6 8v - 1999 a 2008</li> </ul> 200 mm 18 estrias	Platô	609-A		609-A
	Disco	6009-ATRF		6009-ATRR
	Conjunto (Platô + Disco)	609-ACTRF		609-ACTRR
	Kit (Platô + Disco + Rol reman)	R609-AKTRF		R609-AKTRR
	Kit (Platô + Disco + Rol novo)	609-AKTRF		609-AKTRR
	Rolamento reman	2020		2020
	Rolamento novo	R10P066		R10P066
<ul style="list-style-type: none"> <li>• Citroën Aircross 1.6 16v - 2011 a 2020</li> <li>• C3 1.4 8v Flex - 2006 a 2012</li> <li>• C3 1.6 16v - 2003 a 2015</li> <li>• C3 1.5 8v - 2012 a 2017</li> <li>• C3 Picasso 1.6 16v (motor EC5) - 2012 a 2015</li> <li>• C3 Picasso 1.5 8v (motor TU4M) - 2012 a 2015</li> <li>• C4 1.6 16v Flex - 03/2009 a 2014</li> <li>• Peugeot 206 1.6 16v - 2001 a 2008</li> <li>• Peugeot 207 1.4 8v - 2008 a 2015</li> <li>• Peugeot 207 1.6 16v - 2008 a 2013</li> <li>• Peugeot 307 1.6 16v - 2000 a 2012</li> <li>• Peugeot 308 1.6 16v - 2012 a 2016</li> <li>• Hoggar 1.4 8v - 2010 a 2014</li> <li>• Hoggar 1.6 16v - 2010 a 2014</li> </ul> 200 mm 18 estrias Luk 620 3086 00	Platô	609-AA		609-AA
	Disco	6009-AATRF		6009-AATRR
	Conjunto (Platô + Disco)	609-AACTRF		609-AACTRR
	Rolamento com aba	2020		2020
	Rolamento sem aba	2024		2024

# CITROËN / PEUGEOT

APLICAÇÃO	ITEM	CÓD. C/ LONA TRANÇADA ORIGINAL	CÓD. C/ LONA TRANÇADA IMPORTADA	CÓD. C/ LONA TRANÇADA PARALELA
<ul style="list-style-type: none"> <li>• Citroën Berlingo 1.8 8v - 1998 a 2003</li> <li>• Citroën BX 1.6/1.9 - 1992 a 1993</li> <li>• Xantia 1.8 8v/16v - 1995 a 1999</li> <li>• Xsara 1.8 8v - 1997 a 2000</li> <li>• ZX 1.6/1.8/1.9 8v/16v - 1991 a 1998</li> <li>• Peugeot 205 1.9, 306 1.8 8v/16v - 1994 a 2001</li> <li>• Peugeot 405 1.6/1.8 8v - 1992 a 1997</li> <li>• Partner 1.8 8v - 1999 a 2003</li> </ul> 200 mm 18 estrias	Conjunto (Platô + Disco)	612-CTRF		
	Kit (Platô + Disco + Rol reman)	R612-KTRF		
	Kit (Platô + Disco + Rol novo)	612-KTRF		
	Rolamento reman	2020		
	Rolamento novo	R10P066		
<ul style="list-style-type: none"> <li>• Citroën Xantia 2.0 8v - 1993 a 1998</li> <li>• Citroën ZX 2.0 8v - 01/1991 a 12/1998</li> <li>• Peugeot 306 2.0 8v - 1994 a 2001</li> <li>• Peugeot 405 2.0 8v - 1992 a 1999</li> <li>• Peugeot 605 2.0 8v - 1994 a 1995</li> </ul> 216 mm 18 estrias	Platô	612-A		612-A
	Disco	6012-ATRF		6012-ATTR
	Conjunto (Platô + Disco)	612-ACTRF		612-ACTRR
	Kit (Platô + Disco + Rol reman)	R612-AKTRF		R612-AKTRR
	Kit (Platô + Disco + Rol novo)	612-AKTRF		612-AKTRR
	Rolamento reman	2020		2020
	Rolamento novo	R10P066		R10P066
<ul style="list-style-type: none"> <li>• Citroën Evasion 2.0 16v - 1998 a 2001</li> <li>• Xantia 2.0 16v - 1998 a 2002</li> <li>• Xsara 2.0 16v - 2001 a 2003</li> <li>• ZX 2.0 16v - 1991 a 1998</li> <li>• Peugeot 306 2.0 16v - 1994 a 1999</li> <li>• Peugeot 405 2.0 16v - 1992 a 1999</li> <li>• Peugeot 406 2.0 16v - 1992 a 2003</li> <li>• Peugeot 605 2.0 16v - 1994 a 1995</li> </ul> 215 mm 18 estrias	Platô com Rol. acoplado	612-AA		
	Disco	6012-AATRF		
	Kit (Platô + Disco + Rol reman)	R612-AAKTRF		

\*Somente à base de troca



**FIAT**

APLICAÇÃO	ITEM	CÓD. C/ LONA TRANÇADA ORIGINAL	CÓD. C/ LONA TRANÇADA IMPORTADA	CÓD. C/ LONA TRANÇADA PARALELA
<ul style="list-style-type: none"> <li>• Fiat 147 1.0 - 1980, Fiat 147 1.3 8v - 1976 a 08/1988</li> <li>• Elba 1.3 8v - 1986 a 1989</li> <li>• Fiorino 1.3 8v gasolina - 1980 a 1993</li> <li>• Oggi 1.3 8v - 1983 a 1986</li> <li>• Panorama 1.3 8v - 1980 a 1987</li> <li>• Premio 1.3 8v - 1985 a 1991</li> <li>• Uno 1.0 8v - 1991 a 1996</li> <li>• Uno 1.3 8v - 1984 a 1991</li> </ul> <p>180 mm 17 estrias</p> <p>Luk 618 3012 00 / Sachs 6571</p>	Platô	760	760	
	Disco	7060-TRF	7060-TRI	
	Conjunto (Platô + Disco)	760-CTRF	760-CTRI	
	Kit (Platô + Disco + Rol)	R760-KTRF	R760-KTRI	
	Rolamento reman	2010	2010	
<ul style="list-style-type: none"> <li>• Uno 1.5 e 1.6 8v - 01/1988 a 06/1994</li> <li>• Fiorino 1.5 e 1.6 8v - 08/1988 a 06/1994</li> <li>• Elba 1.5 e 1.6 8v - 08/1988 a 06/1994</li> <li>• Premio 1.5 e 1.6 8v - 08/1988 a 06/1994</li> </ul> <p>190 mm 17 estrias</p> <p>Luk 619 3007 00 / Sachs 6560</p>	Platô	760-A	760-A	
	Disco	7060-ATRF	7060-ATRI	
	Conjunto (Platô + Disco)	760-ACTRF	760-ACTRI	
	Kit (Platô + Disco + Rol)	R760-AKTRF	R760-AKTRI	
	Rolamento reman	2010	2010	
<ul style="list-style-type: none"> <li>• Uno 1.0 - 1997 a 2004</li> <li>• Fiorino 1.0 - 1993 a 12/2002</li> </ul> <p>180 mm 20 estrias</p> <p>Luk 618 3013 00</p>	Platô	760-M	760-M	
	Disco	7060-MTRF	7060-MTRI	
	Conjunto (Platô + Disco)	760-MCTRF	760-MCTRI	
	Kit (Platô + Disco + Rol)	R760-MKTRF	R760-MKTRI	
	Rolamento reman	2010	2010	
<ul style="list-style-type: none"> <li>• Elba 1.5/1.6 8v - 01/1994 a 12/1996</li> <li>• Fiorino 1.5/1.6 8v - 01/1991 a 12/2004</li> <li>• Palio/ Siena/ Strada 1.5 8v - 01/1996 a 12/2001</li> <li>• Prêmio 1.5/1.6 8v - 01/1985 a 12/1995</li> <li>• Tipo 1.6 8v - 01/1993 a 12/1997</li> <li>• Uno 1.5/1.6 8v - 01/1986 a 12/1997</li> </ul> <p>190 mm 20 estrias</p>	Platô	760-AM	760-AM	
	Disco	7060-AMTRF	7060-AMTRI	
	Conjunto (Platô + Disco)	760-AMCTRF	760-AMCTRI	
	Kit (Platô + Disco + Rol)	R760-AMKTRF	R760-AMKTRI	
	Rolamento reman	2010	2010	

**FIAT**

APLICAÇÃO	ITEM	CÓD. C/ LONA TRANÇADA ORIGINAL	CÓD. C/ LONA TRANÇADA IMPORTADA	CÓD. C/ LONA TRANÇADA PARALELA
<ul style="list-style-type: none"> <li>• Palio 1.0 8v/16v - 01/1996 a 03/2000</li> </ul> 180 mm 20 estrias	Platô	676	676	676
	Disco	6076-TRF	6076-TRI	6076-TRR
	Conjunto (Platô + Disco)	676-CTRF	676-CTRI	676-CTRR
	Kit (Platô + Disco + Rol)	R676-KTRF	R676-KTRI	R676-KTRR
	Rolamento reman	2010	2010	2010
<ul style="list-style-type: none"> <li>• Elba 1.6 8v - 1993 a 1996</li> <li>• Fiorino 1.5/1.6 8v - 01/1991 a 12/2004</li> <li>• Palio/ Siena/ Strada 1.5 8v - 01/1996 a 12/2001</li> <li>• Prêmio 1.5/1.6 8v - 01/1985 a 12/1995</li> <li>• Tipo 1.6 8v - 01/1993 a 12/1997</li> <li>• Uno 1.5/1.6 8v - 01/1986 a 12/1997</li> </ul> 190 mm 20 estrias	Platô	676-A	676-A	
	Disco	6076-ATRF	6076-ATRI	
	Conjunto (Platô + Disco)	676-ACTRF	676-ACTRI	
	Kit (Platô + Disco + Rol)	R676-AKTRF	R676-AKTRI	
	Rolamento reman	2010	2010	
<ul style="list-style-type: none"> <li>• Palio, Siena e Strada 1.6 16v após 12/2001</li> <li>• Brava 1.6 16v 01/2000 a 12/2003</li> <li>• Doblô e Doblô Adventure 1.6 16v 01/2002 a 12/2003</li> </ul> 200 mm 20 estrias Com pré-amortecimento Luk 621 3044 33 / Sachs 6053	Platô	676-AA	676-AA	
	Disco	6076-AATRF	6076-AATRI	
	Conjunto (Platô + Disco)	676-AACTRF	676-AACTRI	
	Kit (Platô + Disco + Rol)	R676-AAKTRF	R676-AAKTRI	
	Rolamento reman	2010	2010	
<ul style="list-style-type: none"> <li>• Siena 1.0 8v 6 marchas - 1999 2000</li> </ul> 180 mm 20 estrias	Platô	677	677	677
	Disco	6077-TRF	6077-TRI	6077-TRR
	Conjunto (Platô + Disco)	677-CTRF	677-CTRI	677-CTRR
<ul style="list-style-type: none"> <li>• Fiorino 1.0 - 1993 a 2002</li> <li>• Fiorino 1.3 - 01/2004 a 2013</li> <li>• Palio 1.0 8v / 16v (Fiasa e Fire) - 01/1996 a 03/2000</li> <li>• Siena 1.0 8v / 16v - 01/1996 a 03/2000</li> <li>• Uno 1.0 IE / MPI / Fire - 01/1997 a 2016</li> <li>• Uno 1.3 Fire - 01/2003 a 2013</li> </ul> 180 mm 20 estrias Com pré amortecimento Luk 618 3017 00 / Sachs 6267	Platô	678	678	678
	Disco	6078-TRF	6078-TRI	6078-TRR
	Conjunto (Platô + Disco)	678-CTRF	678-CTRI	678-CTRR
	Kit (Platô + Disco + Rol)	R678-KTRF	R678-KTRI	R678-KTRR
	Rolamento reman	2010	2010	2010

**FIAT**

APLICAÇÃO	ITEM	CÓD. C/ LONA TRANÇADA ORIGINAL	CÓD. C/ LONA TRANÇADA IMPORTADA	CÓD. C/ LONA TRANÇADA PARALELA
<ul style="list-style-type: none"> <li>• Doblò 1.3 Fire 16v - 01/2002 a 2006</li> <li>• Doblò 1.4 Fire Flex 8v - 01/2010 a 2016</li> <li>• Fiorino 1.4 Flex 8v - após 2014</li> <li>• Idea 1.4 Fire Flex 8v - 03/2005 a 2016</li> <li>• Mobi 1.0 8v EVO 8v após 2017</li> <li>• Palio 1.0 8v Fire / Flex / EVO - 03/2001 a 2018</li> <li>• Palio 1.3 8v/16v Fire / Flex - 03/2000 a 03/2005</li> <li>• Palio 1.4 MPI Fire Flex 8v - 03/2005 a 2010</li> <li>• Palio Weekend 1.3 8v/16v Fire / Flex - 03/2000 a 03/2005</li> <li>• Palio Weekend 1.4 Fire Flex 8v - 2005 a 2011</li> <li>• Punto 1.4 8v Fire Flex - 01/2007 a 2017</li> <li>• Siena 1.0 8v Fire / Flex - 03/2001 a 2017</li> <li>• Siena 1.3 8v/16v Fire / Flex - 03/2000 a 03/2005</li> <li>• Siena 1.4 MPI Fire Flex 8v - 03/2005 a 2016</li> <li>• Strada 1.3 8v Fire - 03/2000 a 03/2005</li> <li>• Strada 1.4 MPI Fire Flex 8v - 03/2005 a 2012</li> <li>• Uno 1.0 e 1.4 EVO Flex 8v - 2010 a 2016</li> </ul> <p>190 mm 20 estrias Com pré-amortecimento Luk 619 3015 00 / Sachs 6586</p>	Platô	678-A	678-A	
	Disco	6078-ATRF	6078-ATRI	
	Conjunto (Platô + Disco)	678-ACTRF	678-ACTRI	
	Kit (Platô + Disco + Rol)	R678-AKTRF	R678-AKTRI	
	Rolamento reman	2010	2010	
<ul style="list-style-type: none"> <li>• Tempra 2.0 8v/16v - 01/1992 a 12/1999</li> <li>• Tipo 2.0 8v/16v - 01/1990 a 12/1995</li> <li>• Fiat Coupé 2.0 16v MPI Gasolina - 1995 a 1997</li> </ul> <p>220 mm 20 estrias</p>	Platô	679	679	679
	Disco	6079-TRF	6079-TRI	6079-TRR
	Conjunto (Platô + Disco)	679-CTRF	679-CTRI	679-CTRR
	Kit (Platô + Disco + Rol)	R679-KTRF	R679-KTRI	R679-KTRR
	Rolamento reman	2014	2014	2014
<ul style="list-style-type: none"> <li>• Grand Siena 1.4 8v EVO - 2012 a 2021</li> <li>• Palio 1.4 8v EVO - 2012 a 2018</li> </ul> <p>190 mm 20 estrias (eixo fino) Luk 619 3004 00 / Sachs 6089</p>	Conjunto (Platô + Disco)	683-CTRF		
	Kit (Platô + Disco + Rol)	R683-KTRF		

**FIAT**

APLICAÇÃO	ITEM	CÓD. C/ LONA TRANÇADA ORIGINAL	CÓD. C/ LONA TRANÇADA IMPORTADA	CÓD. C/ LONA TRANÇADA PARALELA
<ul style="list-style-type: none"> <li>• Punto, Linea, Palio, Siena, Strada, Idea 1.6 e 1.8 16v Etorq flex após 10/2010</li> <li>• Grand Siena 1.6 16v Etorq flex após 10/2012 a 2018</li> <li>• Doblô e Doblô Adventure 1.8 16v Etorq 07/2011 a 2021</li> <li>• Bravo 1.8 16v Etorq flex após 01/2011 a 2016</li> <li>• Jeep Renegade 1.8 16v Etorq Flex - 2015 a 2019</li> <li>• <b>Cronos 1.8 16v E.torQ Flex - 2018 a 2019</b></li> </ul> <p>215 mm 20 estrias Com pré-amortecimento</p> <p>Luk 622 3252 09 /Valeo 228072 Atuador Luk 510 0074 10</p> <p><i>* Atuador hidráulico não incluso</i></p>	Conjunto (Platô + Disco)	684-CTRF		



<ul style="list-style-type: none"> <li>• Palio, Siena e Strada 1.8 8v Fire - 01/2003 a 12/2005</li> <li>• Bravo e Stilo 1.8 8v e 16v - 01/2003 a 12/2005</li> <li>• Doblô e Doblô Adventure 1.8 8v - 01/2004 a 08/2006</li> <li>• Idea 1.8 8v 01/2003 a 12/2005</li> <li>Luk 621 3044 33 atuador hidráulico 510 0074 19</li> </ul> <p>205 mm 20 estrias Com pré-amortecimento</p> <ul style="list-style-type: none"> <li>• Palio, Siena e Strada 1.8 8v Fire após 01/2006</li> <li>• Bravo e Stilo 1.8 8v Flex - 01/2006 a 12/2011</li> <li>• Doblô e Doblô Adventure 1.8 8v - 08/2006 a 06/2011</li> <li>• Idea 1.8 8v após 08/2006</li> <li>• Punto e Linea 1.8 8v Flex 01/2007 a 06/2010</li> </ul> <p>Luk 621 3036 33 atuador hidráulico 510 0074 10 205 mm 20 estrias Com pré-amortecimento</p>	Platô	685		685
	Disco	6085-TRF		6085-TRR
	Conjunto (Platô + Disco)	685-CTRF		685-CTRR
	Atuador (Sist. Valeo)	HD 2043		HD 2043
	Atuador (Sist. Luk)	HD 2053		HD 2053

**FIAT**

APLICAÇÃO	ITEM	CÓD. C/ LONA TRANÇADA ORIGINAL	CÓD. C/ LONA TRANÇADA IMPORTADA	CÓD. C/ LONA TRANÇADA PARALELA
• Tempra Stile 2.0 Turbo  228 mm	Platô	679-A	679-A	679-A
	Disco	6079-ATRF	6079-ATRI	6079-ATRR
	Conjunto (Platô + Disco)	679-ACTRF	679-ACTRI	679-ACTRR
	Kit (Platô + Disco + Rol)	R679-AKTRF	R679-AKTRI	R679-AKTRR
	Rolamento reman	2010	2010	2010
• Ducato 2.8 Turbo Diesel nacional e importada e 2.8 aspirada nacional - 1998 a 2009 Puxada c/ rolamento acoplado  235 mm 21 estrias	Platô sem rol. acoplado	680		
	Platô com rol. acoplado	R680		
	Disco	6080-TRF		
• Ducato 2.5 aspirada importada • Ducato 2.8 Diesel aspirada importada empurrada  234 mm 21 estrias	Platô	680-A		
	Disco	6080-ATRF		
	Conjunto	680-ACTRF		
• Ducato 2.8 JTD-TDS - 2006 a 2007 - Puxada com rolamento acoplado  242 mm 21 estrias	Platô sem rol. acoplado	680-AA		
	Platô com rol. acoplado	R680-AA		
	Disco	6080-AATRF		
• Marea 2.0 20v - 1998 a 2000 • Marea Weekend 2.0 20v - 1998 a 2000  228 mm 20 estrias	Platô	681	681	681
	Disco	6081-TRF	6081-TRI	6081-TRR
	Conjunto (Platô + Disco)	681-CTRF	681-CTRI	681-CTRR
	Kit (Platô + Disco + Rol)	R681-KTRF	R681-KTRI	R681-KTRR
	Rolamento reman	2014	2014	2014
• Marea 1.8 16v - 01/2000 a 2007 • Brava HGT 1.8 MPI 16v - 01/2000 a 12/2003  220 mm 20 estrias	Platô	682		682
	Disco	6082-TRF		6082-TRR
	Conjunto (Platô + Disco)	682-CTRF		682-CTRR
	Kit (Platô + Disco + Rol)	R682-KTRF		R682-KTRR
	Rolamento reman	2014		2014
Marea/ Marea Weekend 2.4 20v ELX/ HLX - 1999 a 2003  228 mm 20 estrias	Platô	682-A		682-A
	Disco	6082-ATRF		6082-ATRI
	Conjunto (Platô + Disco)	682-ACTRF		682-ACTRI
	Kit (Platô + Disco + Rol)	R682-AKTRF		R682-AKTRI
	Rolamento reman	2014		2014

**FIAT**

APLICAÇÃO	ITEM	CÓD. C/ LONA TRANÇADA ORIGINAL	CÓD. C/ LONA TRANÇADA IMPORTADA	CÓD. C/ LONA TRANÇADA PARALELA
<ul style="list-style-type: none"> <li>• Argo 1.0 3 cilindros e 1.3 4 cilindros Firefly - 2016 a 2020</li> <li>• Mobi 1.0 3 cilindros Firefly - 2017 a 2020</li> <li>• Uno 1.0 3 cilindros e 1.3 4 cilindros Firefly - 2016 a 2020</li> <li>• Cronos 1.3 4 cilindros - 2016 a 2020.</li> </ul> <p>200 mm 20 estrias Luk 620 3433 00 0</p>	Conjunto (Platô + Disco)	686-CTRF		
	Kit (Platô + Disco + Rol)	R686-KTRF		
<ul style="list-style-type: none"> <li>• Fiat 500 1.4 8v/16v - 2012 a 2017</li> <li>• Fiat 500 1.4 8v/16v Dualogic - 2012 a 2017</li> </ul> <p>200 mm 20 estrias Luk 620 3115 00 0</p>	Conjunto (Platô + Disco)	687-CTRF		

**FORD**

APLICAÇÃO	ITEM	CÓD. C/ LONA TRANÇADA ORIGINAL	CÓD. C/ LONA TRANÇADA IMPORTADA	CÓD. C/ LONA TRANÇADA PARALELA
<ul style="list-style-type: none"> <li>• Corcel 1.4 / Belina 1.3 - 09/1968 a 05/1977</li> </ul> <p>170 mm</p>	Platô	710	710	
	Disco	7010-TRF	7010-TRI	
	Conjunto (Platô + Disco)	710-CTRF	710-CTRI	
	Kit (Platô + Disco + Rol novo)	710-KTRF	710-KTRI	
	Rolamento novo	FD1213	FD1213	
<ul style="list-style-type: none"> <li>• Corcel / Belina II 1.4 - 11/1977 a 09/1978. D. 180-A</li> </ul> <p>180 mm</p>	Platô	711	711	
	Disco	7011-TRF	7011-TRI	
	Conjunto (Platô + Disco)	711-CTRF	711-CTRI	
	Kit (Platô + Disco + Rol novo)	711-KTRF	711-KTRI	
	Rolamento novo	FD1213	FD1213	
<ul style="list-style-type: none"> <li>• Corcel / Belina II 1.4 - 09/1978 a 12/1991. D. 180-B</li> </ul> <p>180 mm</p>	Platô	712	712	
	Disco	7012-TRF	7012-TRI	
	Conjunto (Platô + Disco)	712-CTRF	712-CTRI	
	Kit (Platô + Disco + Rol novo)	712-KTRF	712-KTRI	
	Rolamento novo	FD1213	FD1213	

**FORD**

APLICAÇÃO	ITEM	CÓD. C/ LONA TRANÇADA ORIGINAL	CÓD. C/ LONA TRANÇADA IMPORTADA	CÓD. C/ LONA TRANÇADA PARALELA
• Corcel II / Belina / Del Rey 1.6  190 mm	Platô	713	713	
	Disco	7013-TRF	7013-TRI	
	Conjunto (Platô + Disco)	713-CTRF	713-CTRI	
	Kit (Platô + Disco + Rol novo)	713-KTRF	713-KTRI	
	Rolamento novo	FD1213	FD1213	
• Corcel II 1.6 CHT - 1978 a 1986 • Belina 1.6 CHT - 1978 a 1986 • Del Rey 1.6 CHT - 1981 a 1989 • Pampa 4x2 1.6 CHT - 1981 a 1989  200 mm 20 estrias	Platô	713-A	713-A	
	Disco	7013-ATRF	7013-ATRI	
	Conjunto (Platô + Disco)	713-ACTRF	713-ACTRI	
	Kit (Platô + Disco + Rol novo)	713-AKTRF	713-AKTRI	
	Rolamento novo	FD1213	FD1213	
• Belina / Corcel 1.8 - 01/1985 a 12/1991 • Del Rey 1.8/2.0 - 01/1981 a 12/1991 • Pampa 1.8/2.0 - 01/1981 a 12/1997 • Royale / Versailles 1.8/2.0 - 01/1991 a 12/1996  210 mm 24 estrias	Platô	713-AA	713-AA	713-AA
	Disco	7013-AATRF	7013-AATRI	7013-AATR
	Conjunto (Platô + Disco)	713-AACTRF	713-AACTRI	713-AACTRR
	Kit (Platô + Disco + Rol novo)	R713-AAKTRF	R713-AAKTRI	R713-AAKTRR
	Rolamento reman	2002	2002	2002
• Maverick, F-100, Jeep Willys 4 cilindros. Platô membrana 8.1/2" - 215 mm 23 estrias finas	Platô	714	714	714
	Disco	7014-TRF	7014-TRI	7014-TRR
	Conjunto (Platô + Disco)	714-CTRF	714-CTRI	714-CTRR
• Maverick, Aero Willys, F-75, Jeep, Rural 6 cilindros Platô gafanhoto 8.1/2" 215 mm 10 estrias grossas	Platô	715	715	715
	Disco	7015-TRF	7015-TRI	7015-TRR
	Conjunto (Platô + Disco)	715-CTRF	715-CTRI	715-CTRR
• Maverick 8 cilindros, Galaxie / Landau 302 V8 Platô gafanhoto 10" - 250 mm 10 estrias	Platô	716		716
	Disco	7016-TRF		7016-TRR
	Conjunto (Platô + Disco)	716-CTRF		716-CTRR
• Galaxie, F-100 motor 292 Platô gafanhoto  10.1/2" 266 mm	Platô	717		
	Disco	7017-TRF		
	Conjunto (Platô + Disco)	717-CTRF		

**FORD**

APLICAÇÃO	ITEM	CÓD. C/ LONA TRANÇADA ORIGINAL	CÓD. C/ LONA TRANÇADA IMPORTADA	CÓD. C/ LONA TRANÇADA PARALELA
• F-75, Jeep, Rural 4 cilindros Platô gafanhoto  8.1/2" 210 mm	Platô	719	719	719
	Disco	7019-TRF	7019-TRI	7019-TRR
	Conjunto (Platô + Disco)	719-CTRF	719-CTRI	719-CTRR
• F-250 3.9 TD Cummins - 1998 a 2010 • F-350 3.9 TDA Cummins - 1998 a 2012 • F-4000 3.9 TD Cummins - 1998 a 2012  303 mm 10 estrias	Platô	722		
	Disco	7022-TRF		
	Conjunto (Platô + Disco)	722-CTRF		
• Escort 1.6/1.3 GL / LX / Ghia / L / XR3 - 07/1983 a 11/1992 • Escort 1.6 Hobby CHT - 01/1993 a 01/1994 • Verona 1.6 LX - 01/1989 a 11/1992.  200mm 17 estrias	Platô	732	732	732
	Disco	7032-TRF	7032-TRI	7032-TRR
	Conjunto (Platô + Disco)	732-CTRF	732-CTRI	732-CTRR
	Kit (Platô + Disco + Rol reman)	R732-KTRF	R732-KTRI	R732-KTRR
	Kit (Platô + Disco + Rol novo)	732-KTRF	732-KTRI	732-KTRR
	Rolamento reman	2004	2004	2004
	Rolamento novo	FD1214	FD1214	FD1214
• Escort 1.8 / 2.0 AP 8v - 1993 a 10/1996 • Logus 1.8 / 2.0 AP 8v - 1993 a 1997 • Passat Alemão 2.0 AP - 11/1994 a 04/1998 • Pointer 1.8 / 2.0 AP 8v - 10/1993 a 12/1996 • Polo Classic 1.8 AP 8v - 12/1996 a 2002 • Verona 1.8 / 2.0 AP 8v - 01/1993 a 12/1996 • Seat Inca 1.6 AP 8v - 11/1998 a 12/2003 • VW Van 1.6 AP - 11/1998 a 12/2003  216 mm 28 estrias  Luk 623 3066 00 / Sachs 6263	Platô	732-AA	732-AA	732-AA
	Disco	7032-AATRF	7032-AATRI	7032-AATTR
	Conjunto (Platô + Disco)	732-AACTRF	732-AACTRI	732-AACTRR
	Kit (Platô + Disco + Rol reman)	R732-AAKTRF	R732-AAKTRI	R732-AAKTRR
	Kit (Platô + Disco + Rol novo)	732-AAKTRF	732-AAKTRI	732-AAKTRR
	Rolamento reman	2012	2012	2012
	Rolamento novo	VW2005	VW2005	VW2005
• Fiesta 1.3 8v Endura (importado) - 1995 1996  190 mm 17 estrias	Platô	650-A		650-A
	Disco	6050-ATRF		6050-ATTR
	Conjunto (Platô + Disco)	650-ACTRF		650-ACTRR



**FORD**

APLICAÇÃO	ITEM	CÓD. C/ LONA TRANÇADA ORIGINAL	CÓD. C/ LONA TRANÇADA IMPORTADA	CÓD. C/ LONA TRANÇADA PARALELA
<ul style="list-style-type: none"> <li>• Escort L / GL / Ghia / XR3 1.8 AP 8v - 05/1989 a 12/1992</li> <li>• Escort Guarujá 1.8 AP 8v - 1991 a 12/1992</li> <li>• Verona 1.8 AP 8v - 1989 a 1992</li> <li>• Apollo 1.8 AP 8v - 1990 a 1992 Centralizado com 2 pinos guia</li> </ul> 210 mm 24 estrias	Platô	732-A	732-A	732-A
	Disco	7032-ATRF	7032-ATRI	7032-ATRR
	Conjunto (Platô + Disco)	732-ACTRF	732-ACTRI	732-ACTRR
<ul style="list-style-type: none"> <li>• Escort GL / GLX 1.8 16v Zetec - 04/1997 a 12/2003</li> </ul> 210 mm 17 estrias	Platô	735	735	735
	Disco	7035-TRF	7035-TRI	7035-TRR
	Conjunto (Platô + Disco)	735-CTRF	735-CTRI	735-CTRR
	Kit (Platô + Disco + Rol reman)	R735-KTRF	R735-KTRI	R735-KTRR
	Kit (Platô + Disco + Rol novo)	735-KTRF	735-KTRI	735-KTRR
	Rolamento reman	2011	2011	2011
	Rolamento novo	R10F072	R10F072	R10F072
<ul style="list-style-type: none"> <li>• Escort GL / GLX 1.8 16v Zetec - 04/1997 a 12/2003</li> </ul> 220 mm 17 estrias Versão reforçada	Platô	735-A	735-A	735-A
	Disco	7035-ATRF	7035-ATRI	7035-ATRR
	Conjunto (Platô + Disco)	735-ACTRF	735-ACTRI	735-ACTRR
	Kit (Platô + Disco + Rol reman)	R735-AKTRF	R735-AKTRI	R735-AKTRR
	Kit (Platô + Disco + Rol novo)	735-AKTRF	735-AKTRI	735-AKTRR
	Rolamento reman	2011	2011	2011
	Rolamento novo	R10F072	R10F072	R10F072
<ul style="list-style-type: none"> <li>• Escort 1.6 AP e CHT - 12/1992 a 10/1996</li> <li>• Escort 1.6 8v CHT - 02/1994 a 10/1996</li> <li>• Escort 1.0 8v Hobby CHT gasolina - 08/1993 a 04/1996</li> <li>• Escort 1.6 8v Hobby CHT álcool - 02/1994 a 10/1994</li> <li>• Logus 1.6 AP e CHT - 12/1992 a 12/1996</li> </ul> 200mm 28 estrias	Platô	737	737	737
	Disco	7037-TRF	7037-TRI	7037-TRR
	Conjunto (Platô + Disco)	737-CTRF	737-CTRI	737-CTRR
	Kit (Platô + Disco + Rol reman)	R737-KTRF	R737-KTRI	R737-KTRR
	Kit (Platô + Disco + Rol novo)	737-KTRF	737-KTRI	737-KTRR
	Rolamento reman	2012	2012	2012
Rolamento novo	VW2005	VW2005	VW2005	



**FORD**

APLICAÇÃO	ITEM	CÓD. C/ LONA TRANÇADA ORIGINAL	CÓD. C/ LONA TRANÇADA IMPORTADA	CÓD. C/ LONA TRANÇADA PARALELA
<ul style="list-style-type: none"> <li>• Fiesta 1.0 8v Endura - 04/1996 a 04/1999</li> <li>• Fiesta 1.0 8v Zetec Rocam - 04/1999 a 2014</li> <li>• Fiesta 1.3 8v Endura - 04/1996 a 1999</li> <li>• Fiesta 1.4 16v Zetec SE - 04/1996 a 08/1999</li> <li>• Ka 1.0 8v Endura - 01/1997 a 1999</li> <li>• Ka 1.0 8v Zetec Rocam - 08/1999 a 2013</li> <li>• Ka 1.3 8v Endura - 01/1997 a 08/1999</li> </ul> <p>180 mm 17 estrias</p>	Platô	650	650	650
	Disco	6050-TRF	6050-TRI	6050-TRR
	Conjunto (Platô + Disco)	650-CTRF	650-CTRI	650-CTRR
<a href="#">Confira atuador hidráulico na página 49</a>				
<ul style="list-style-type: none"> <li>• Courier 1.3 8v Endura - 1997 a 2000</li> <li>• Courier 1.4 16v Zetec Rocam SE - 1997 a 2000</li> <li>• Courier 1.6 8v Zetec Rocam - 1999 a 2013</li> <li>• EcoSport 1.0 8v Supercharger - 01/2003 a 04/2006</li> <li>• EcoSport 1.6 8v Zetec Rocam - 01/2003 a 10/2012</li> <li>• Fiesta 1.0 8v Supercharger - 04/2002 a 12/2006</li> <li>• Fiesta 1.4 16v - 1996 a 2000</li> <li>• Fiesta 1.6 8v Zetec Rocam - 04/1999 a 2015</li> <li>• Focus 1.6 8v Zetec Rocam - 12/2003 a 12/2009</li> <li>• Ka 1.6 8v Zetec Rocam - 08/1999 a 2013</li> </ul> <p>190 mm 17 estrias</p>	Platô	718	718	718
	Disco	7018-TRF	7018-TRI	7018-TRR
	Conjunto (Platô + Disco)	718-CTRF	718-CTRI	718-CTRR
<a href="#">Confira atuador hidráulico na página 49</a>				
<ul style="list-style-type: none"> <li>• Courier 1.3 / 1.4 / 1.6 - 1997 a 2000</li> <li>• EcoSport 1.0 / 1.6 - 2003 a 2012</li> <li>• Fiesta 1.0 / 1.4 / 1.6 - 1999 a 2004</li> <li>• Focus 1.6 - 2003 a 2009</li> <li>• Ka 1.6 - 1999 a 2007</li> </ul> <p>200 mm 17 estrias Versão Reforçada</p>	Platô	718-A		
	Disco	7018-ATRF		
	Conjunto (Platô + Disco)	718-ACTRF		
<a href="#">Confira atuador hidráulico na página 49</a>				

**FORD**

APLICAÇÃO	ITEM	CÓD. C/ LONA TRANÇADA ORIGINAL	CÓD. C/ LONA TRANÇADA IMPORTADA	CÓD. C/ LONA TRANÇADA PARALELA
• EcoSport 2.0 16v Duratec-HE 4x2 - 01/2003 a 10/2012  220 mm 17 estrias	Platô	718-AA		
	Disco	7018-AATRF		
	Conjunto (Platô + Disco)	718-AACTRF	Confira atuador hidráulico na página 49	
• Mondeo 1.8 16v - 07/1994 a 08/1996  220 mm 23 estrias	Platô	651		
	Disco	6051-TRF		
	Conjunto (Platô + Disco)	651-CTRF		
• Mondeo 2.0 16v - 09/1996 a 03/2001  228 mm 23 estrias	Platô	652		
	Disco	6052-TRF		
	Conjunto (Platô + Disco)	652-CTRF		
• Focus 1.8 16v Zetec - 07/2000 a 07/2004  220 mm 17 estrias	Platô	654		
	Disco	6054-TRF		
	Conjunto (Platô + Disco)	654-CTRF		
• Ka Hatch / Ka+ Sedan 1.0 12v 3 cilindros - 2015 a 2021  220 mm 17 estrias Utiliza atuador hidráulico (não incluso)	Conjunto (Platô + Disco)	656-CTRF		
• F-100, F-350, F-600 (motor 272) - todos até 1972 • F-1000 (MWM), F-2000 (FTO e MWM), F-4000 (MWM e Ford 4.4) - todos até 1992  Platô Gafanhoto 11" - 280 mm 10 estrias	Platô	721		
	Disco	7021-TRF		
	Conjunto (Platô + Disco)	721-CTRF		
	Kit (Platô + Disco + Rol reman)	R721-KTRF		
	Kit (Platô + Disco + Rol novo)	L721-KTRF		
	Rolamento reman	2015		
• F-100, F-350, F-600 (motor 272) - todos até 1972 • F-1000 (MWM), F-2000 (FTO e MWM), F-4000 (MWM e Ford 4.4) - todos até 1992  Platô Membrana 11" 280 mm 10 estrias	Platô	721-A		
	Disco	7021-TRF		
	Conjunto (Platô + Disco)	721-ACTRF		
	Kit (Platô + Disco + Rol reman)	R721-AKTRF		
	Kit (Platô + Disco + Rol novo)	L721-AKTRF		
	Rolamento reman	2015		
Rolamento novo	FL14000			



# FORD

APLICAÇÃO	ITEM	CÓD. C/ LONA TRANÇADA ORIGINAL	CÓD. C/ LONA TRANÇADA IMPORTADA	CÓD. C/ LONA TRANÇADA PARALELA
• F-1000 TD e Aspirado MWM - 04/1992 a 02/1996 • F-4000 MWM 4.9 8v EFI Diesel Aspirado - 04/1992 a 02/1996  Platô Membrana 12" - 300 mm 10 estrias	Platô	721-T		
	Disco	7021-TTRF		
	Conjunto (Platô + Disco)	721-TCTRF		
• F-1000 4.9 gasolina - 03/1995 a 10/1998 Platô Membrana 11" 280 mm 10 estrias	Platô	721-AA		
	Disco	7021-AATRF		
	Conjunto (Platô + Disco)	721-AACTRF		
• F-1000 2.5 Turbo Diesel Maxion HSD - 1996 a 1999  252 mm 10 estrias	Platô	655		
	Disco	6055-TRF		
	Conjunto (Platô + Disco)	655-CTRF		
• Ranger e Explorer 4.0 V6 Gasolina 12/1992 a 10/1997  252 mm 23 estrias Luk 625 2226 33	Conjunto (Platô + Disco)	653-ACTRF		

# GM / CHEVROLET

APLICAÇÃO	ITEM	CÓD. C/ LONA TRANÇADA ORIGINAL	CÓD. C/ LONA TRANÇADA IMPORTADA	CÓD. C/ LONA TRANÇADA PARALELA
• Monza Hatch 1.6/1.8 Gasolina Fase 1 - 1982 a 09/1986  200 mm	Platô	734	734	734
	Disco	7034-TRF	7034-TRI	7034-TRR
	Conjunto (Platô + Disco)	734-CTRF	734-CTRI	734-CTRR
	Kit (Platô + Disco + Rol reman)	R734-KTRF	R734-KTRI	R734-KTRR
	Kit (Platô + Disco + Rol novo)	734-KTRF	734-KTRI	734-KTRR
	Rolamento reman	2008	2008	2008
	Rolamento novo	GM1305	GM1305	GM1305
• Chevette 1.0/1.4/1.6 8v - 1973 a 1995 • Chevy 500 1.4/1.6 8v - 1984 a 1995 • Marajó 1.4/1.6 8v - 1980 a 1989  200 mm 14 estrias	Platô	739	739	
	Disco	7039-TRF	7039-TRI	
	Conjunto (Platô + Disco)	739-CTRF	739-CTRI	
	Kit (Platô + Disco + Rol novo)	739-KTRF	739-KTRI	
	Rolamento novo	GM1301	GM1301	

## GM / CHEVROLET

APLICAÇÃO	ITEM	CÓD. C/ LONA TRANÇADA ORIGINAL	CÓD. C/ LONA TRANÇADA IMPORTADA	CÓD. C/ LONA TRANÇADA PARALELA
<ul style="list-style-type: none"> <li>• Monza 1.8/2.0 - 09/1986 a 12/1992</li> <li>• Kadett, Ipanema 1.8/2.0 - 1989 a 1992</li> <li>• Daewoo Espero 2.0 - 1994 a 1997</li> </ul> <p>210 mm 24 estrias</p> <p>Luk 622 2085 00 / Sachs 6183</p>	Platô	734-A	734-A	734-A
	Disco	7034-ATRF	7034-ATRI	7034-ATRR
	Conjunto (Platô + Disco)	734-ACTRF	734-ACTRI	734-ACTRR
	Kit (Platô + Disco + Rol reman)	R734-AKTRF	R734-AKTRI	R734-AKTRR
	Kit (Platô + Disco + Rol novo)	734-AKTRF	734-AKTRI	734-AKTRR
	Rolamento reman	2008	2008	2008
	Rolamento novo	GM1305	GM1305	GM1305
<ul style="list-style-type: none"> <li>• Monza 1.8/2.0 8v - 1993 a 1997</li> <li>• Kadett 1.8/2.0 8v - 1993 a 1997</li> <li>• Ipanema 1.8/2.0 8v - 1993 a 1997</li> <li>• Astra Belga 2.0 (importado) - 1995 a 1996</li> <li>• Vectra 2.0 8v/16v - 1994 a 2003 (<i>atuador hidráulico não incluso no kit</i>)</li> </ul> <p>215 mm 24 estrias</p>	Platô	734-AA	734-AA	734-AA
	Disco	7034-AATRF	7034-AATRI	7034-AATRR
	Conjunto (Platô + Disco)	734-AACTRF	734-AACTRI	734-AACTRR
	Kit (Platô + Disco + Rol reman)	R734-AAKTRF	R734-AAKTRI	R734-AAKTRR
	Kit (Platô + Disco + Rol novo)	734-AAKTRF	734-AAKTRI	734-AAKTRR
	Rolamento reman	2008	2008	2008
	Rolamento novo	GM1305	GM1305	GM1305
<ul style="list-style-type: none"> <li>• Vectra 2.2 8v/16v - 01/1997 a 12/1999</li> <li>• Calibra 2.0 16v - 01/1994 a 12/1995</li> </ul> <p>228 mm 24 estrias</p>	Platô	605		
	Disco	6005-TRF		
	Conjunto (Platô + Disco)	605-CTRF		
<a href="#">Confira atuador hidráulico na página 49</a>				
<ul style="list-style-type: none"> <li>• Astra 2.0 16v - 1999 a 2003</li> <li>• Vectra 2.2 8v/16v - 2000 a 2005</li> <li>• Zafira 2.0 16v - 1999 a 2004</li> </ul> <p>228 mm 14 estrias</p>	Platô	605-A		
	Disco	6005-ATRF		
	Conjunto (Platô + Disco)	605-ACTRF		
<a href="#">Confira atuador hidráulico na página 49</a>				
<ul style="list-style-type: none"> <li>• Corsa 1.0 8v/16v (F15) - 1994 a 2000</li> <li>• Corsa 1.4 8v (F15) - 1994 a 2000</li> <li>• Celta 1.4 8v MPFI Gasolina (F17) - 2001 a 2007</li> </ul> <p>190 mm 14 estrias</p> <p>Sem pré amortecimento</p> <p>Luk 619 2173 00</p>	Platô	602	602	
	Disco	6002-TRF	6002-TRI	
	Conjunto (Platô + Disco)	602-CTRF	602-CTRI	
	Kit (Platô + Disco + Rol)	R602-KTRF	R602-KTRI	
	Rolamento reman	2009	2009	

# GM / CHEVROLET

APLICAÇÃO	ITEM	CÓD. C/ LONA TRANÇADA ORIGINAL	CÓD. C/ LONA TRANÇADA IMPORTADA	CÓD. C/ LONA TRANÇADA PARALELA
<ul style="list-style-type: none"> <li>• Astra 1.8 8v - 1999 a 2004</li> <li>• Astra 2.0 8v/16v - 01/1999 a 08/2011</li> <li>• Astra 2.0 8v Flex - 01/2004 a 08/2011</li> <li>• Cobalt 1.8 8v - 10/2012 a 2020</li> <li>• Corsa 1.8 8v - 01/2002 a 05/2009</li> <li>• Corsa 1.8 8v Flex - 01/2002 a 05/2009</li> <li>• Meriva 1.8 8v - 2002 a 2012</li> <li>• Meriva 1.8 8v Flex - 2002 a 2012</li> <li>• Montana 1.8 8v - 2004 a 2012</li> <li>• Spin 1.8 8v - após 2012</li> <li>• Vectra 2.0 8v Flex - 01/2005 a 2011</li> <li>• Vectra GT/GT-X 2.0 8v- 2008 a 2011</li> <li>• Zafira 2.0 8v/16v - 1999 a 2012</li> </ul> <p>205 mm 14 estrias Com pré-amortecimento</p> <p>Luk 621 3066 33 / Sachs 6653 Atuador Luk 510 0073 10 / Sachs 3340</p>	Platô	605-AA		
	Disco	6005-AATRF		
	Conjunto (Platô + Disco)	605-AACTRF		
			<a href="#">Confira atuador hidráulico na página 49</a>	
<ul style="list-style-type: none"> <li>• Trafic 2.1 Diesel / 2.2 Gasolina - 01/1990 a 12/1998</li> </ul> <p>220 mm 21 estrias</p>	Platô	600		600
	Disco	6000-TRF		6000-TRR
	Conjunto (Platô + Disco)	600-CTRF		600-CTRR
	Kit (Platô + Disco + Rol)	R600-KTRF		R600-KTRR
	Rolamento reman	2013		2013
<ul style="list-style-type: none"> <li>• Trafic 2.0 8v - 01/1997 a 12/2002</li> </ul> <p>216 mm 26 estrias</p>	Platô	616		
	Disco	6016-TRF		
	Conjunto (Platô + Disco)	616-CTRF		
	Kit (Platô + Disco + Rol)	R616-KTRF		
	Rolamento reman	2021		
<ul style="list-style-type: none"> <li>• Omega/ Suprema 4.1 - 1992 a 1998</li> </ul> <p>240 mm 14 estrias</p>	Platô	604-AA		604-AA
	Disco	6004-AATRF		6004-AATTR
	Conjunto (Platô + Disco)	604-AACTRF		604-AACTRR

# GM / CHEVROLET

APLICAÇÃO	ITEM	CÓD. C/ LONA TRANÇADA ORIGINAL	CÓD. C/ LONA TRANÇADA IMPORTADA	CÓD. C/ LONA TRANÇADA PARALELA
<ul style="list-style-type: none"> <li>• Corsa 1.6 - 1994 a 2003</li> <li>• Classic 1.6 - 2001 a 2007</li> <li>• Tigra 1.6 16v - 1998 a 1999</li> </ul> 200 mm 14 estrias	Platô	602-A	602-A	
	Disco	6002-ATRF	6002-ATRI	
	Conjunto (Platô + Disco)	602-ACTRF	602-ACTRI	
	Kit (Platô + Disco + Rol)	R602-AKTRF	R602-AKTRI	
	Rolamento reman	2009	2009	
<ul style="list-style-type: none"> <li>• Celta 1.0 8v - 2001 a 2016</li> <li>• Corsa 1.0 8v/16v - 10/2000 a 2010</li> <li>• Classic 1.0 - 2010 a 2016 (todos)</li> <li>• Prisma 1.0 Flex 01/2009 a 03/2011</li> </ul> 180 mm 14 estrias Com pré-amortecimento Luk 618 3042 00 / Sachs 6515	Platô	602-AA	602-AA	
	Disco	6002-AATRF	6002-AATRI	
	Conjunto (Platô + Disco)	602-AACTRF	602-AACTRI	
	Kit (Platô + Disco + Rol)	R602-AAKTRF	R602-AAKTRI	
	Rolamento reman	2009	2009	
<ul style="list-style-type: none"> <li>• Corsa 1.0 8v e 16v - após 01/2001 com câmbio F17</li> </ul> 180 mm 14 estrias Com pré-amortecimento Sachs 6615. Atuador Luk 510 0073 10 / Sachs 3340  * Esse modelo utiliza atuador hidráulico - não incluso no kit	Platô	602-AA	602-AA	
	Disco	6002-AATRF	6002-AATRI	
	Conjunto (Platô + Disco)	602-AACTRF	602-AACTRI	
	Atuador reman	HD2035	HD2035	
	Atuador novo	HD12035	HD12035	
<ul style="list-style-type: none"> <li>* Versão 190mm</li> <li>• Agile 1.4 - 2010 a 2014</li> <li>• Celta 1.4 8v Gasolina/Flex- 2003 a 2007</li> <li>• Montana 1.4 8v Flex - 10/2010 a 2021</li> <li>• Prisma 1.4 8v - 2006 a 2019</li> </ul> 190 mm 14 estrias Com pré-amortecimento Sachs 6285	Conjunto (Platô + Disco)	603-CTRF	603-CTRI	
	Kit (Platô + Disco + Rol)	R603-KTRF	R603-KTRI	
<ul style="list-style-type: none"> <li>• S10 Blazer/Pick-up 2.8 MWM TDI 4 cilindros - 01/2000 a 12/2011</li> <li>• S10 Blazer/Pick-up 4.3 V6 - 2001 a 2005</li> <li>• Nissan Frontier 2.8 MWM - 2002 a 2008</li> <li>• Nissan XTerra 2.8 MWM - 2002 a 2008</li> </ul> 258 mm 10 estrias	Platô	606		
	Disco	6006-TRF		
	Conjunto (Platô + Disco)	606-CTRF		

Confira atuador hidráulico na página 49

# GM / CHEVROLET


APLICAÇÃO	ITEM	CÓD. C/ LONA TRANÇADA ORIGINAL	CÓD. C/ LONA TRANÇADA IMPORTADA	CÓD. C/ LONA TRANÇADA PARALELA
* Versão 190 mm * Atuador hidráulico não incluso no kit. • Corsa 1.4 8v Econoflex câmbio F15 após 01/2008 • Meriva 1.4 8v Econoflex câmbio F15 01/2008 a 12/2012 • Montana 1.4 8v Econoflex câmbio F15 01/2008 a 10/2010 • Onix 1.0 8v após 2012 e Onix 1.4 8v após 10/2012 • Novo Prisma 1.0 8v após 2013 • Cobalt 1.4 8v após 01/2012  190 mm 14 estrias Com pré-amortecimento Sachs 6685 / Luk 619 3067 33 Atuador Luk 510 0073 10 / Sachs 3340	Conjunto (Platô + Disco)	603-CTRF	603-CTRI	
		Confira atuador hidráulico na página 49		
* Versão 200 mm • Agile 1.4 8v após 01/2009 • Celta 1.0 8v após 01/2001 e 1.4 8v gasol. 08/2003 a 02/2009 • Corsa 1.0 8v e 16v 01/1994 a 12/2000 e 1.4 8v 01/1994 a 12/2000 • Classic 1.0 8v e 16v após 01/1994 • Montana 1.4 8v após 01/2010 • Prisma 1.0 8v após 01/2007 e 1.4 8v após 03/2006.  200 mm 14 estrias Com pré-amortecimento Luk 620 3236 00  *Retificar o volante do motor se a embreagem retirada for de 190 mm	Conjunto (Platô + Disco)	622-CTRF	622-CTRI	
	Kit (Platô + Disco + Rol reman)	R622-KTRF	R622-KTRI	
• Omega CD/Diamond 3.0 - 1992 a 1995 • Suprema CD 3.0 - 1992 a 1998  240 mm	Platô	604-A		604-A
	Disco	6004-ATRF		6004-ATRR
	Conjunto (Platô + Disco)	604-ACTRF		604-ACTRR
	Kit (Platô + Disco + Rol)	R604-AKTRF		R604-AKTRR
	Rolamento reman	2009		2009



# GM / CHEVROLET

APLICAÇÃO	ITEM	CÓD. C/ LONA TRANÇADA ORIGINAL	CÓD. C/ LONA TRANÇADA IMPORTADA	CÓD. C/ LONA TRANÇADA PARALELA
* Versão 200 mm. * Atuador hidráulico não incluso • Cobalt 1.4 8v após 01/2012 • Corsa 1.0 8v e 16v após 01/2001 câmbio F17 • Corsa 1.4 8v Econoflex após 01/2008 câmbio F15 • Meriva 1.4 8v Econoflex câmbio F15 01/2008 a 12/2012 • Montana 1.4 8v Econoflex 01/2008 a 10/2010 • Onix 1.4 8v após 10/2012  200 mm 14 estrias Com pré-amortecimento Luk 620 3236 33 Atuador Luk 510 0073 10 / Sachs 3340  *Retificar o volante do motor se a embreagem retirada for de 190 mm	Conjunto (Platô + Disco)	622-CTRF	622-CTRI	
	Confira atuador hidráulico na página 49			
• Omega GL/GLS 2.0/2.2 - 1992 a 1998 • Suprema GL/GLS 2.0/2.2 - 1992 a 1996  215 mm 14 estrias	Platô	604		604
	Disco	6004-TRF		6004-TRR
	Conjunto (Platô + Disco)	604-CTRF		604-CTRR
	Kit (Platô + Disco + Rol)	R604-KTRF		R604-KTRR
	Rolamento reman	2009		2009
• S10 Blazer/Pick-up 2.4 8v - 01/2001 a 12/2011  240 mm 10 estrias	Platô	606-A		
	Disco	6006-ATRF		
	Conjunto (Platô + Disco)	606-ACTRF		
	Kit (Platô + Disco + Rol reman)	R606-AKTRF		
	Kit (Platô + Disco + Rol novo)	L606-AKTRF		
	Rolamento reman	2019		
• S10 Pick-Up/Blazer 2.5 Maxion Turbo Diesel - 1995 a 2000  240 mm 10 estrias	Platô	606-AA		
	Disco	6006-AATRF		
	Conjunto (Platô + Disco)	606-AACTRF		
	Kit (Platô + Disco + Rol reman)	R606-AAKTRF		
	Kit (Platô + Disco + Rol novo)	L606-AAKTRF		
	Rolamento reman	2019		
Rolamento novo	FL 711			

# GM / CHEVROLET

APLICAÇÃO	ITEM	CÓD. C/ LONA TRANÇADA ORIGINAL	CÓD. C/ LONA TRANÇADA IMPORTADA	CÓD. C/ LONA TRANÇADA PARALELA
• S10 Pick-Up/Blazer 2.2 - 1994 a 2000  228 mm 10 estrias	Platô	607		
	Disco	6007-TRF		
	Conjunto (Platô + Disco)	607-CTRF		
	Kit (Platô + Disco + Rol reman)	R607-KTRF		
	Kit (Platô + Disco + Rol novo)	L607-KTRF		
	Rolamento reman	2019		
	Rolamento novo	FL 711		
• S10 Pick-Up/Blazer 4.3 V6 - 01/1996 a 12/2001  300 mm 10 estrias	Platô	607-A		
	Disco	6007-ATRF		
	Conjunto (Platô + Disco)	607-ACTRF		Confira atuador hidráulico na página 49
• S-10 2.8 Turbo Diesel 4x2 / 4x4 2012 a 2018  300 mm 10 Estrias  Luk 630 3106 09 * Atuador hidráulico não incluso	Conjunto (Platô + Disco)	623-CTRF		
				
• Silverado 4.2 Turbo Diesel MWM Sprint 6 cilindros - 1997 a 2002  300 mm 10 estrias	Platô	620		
	Disco	6020-TRF		
	Conjunto (Platô + Disco)	620-CTRF		
	Kit (Platô + Disco + Rol reman)	R620-KTRF		
	Kit (Platô + Disco + Rol novo)	L620-KTRF		
	Rolamento reman	2019		
	Rolamento novo	FL 711		
• Silverado / Grand Blazer 4.1 6 cilindros gasolina e Maxion Diesel aspirada 4 cilindros  280 mm 10 estrias	Platô	621		
	Disco	6021-TRF		
	Conjunto (Platô + Disco)	621-CTRF		
	Kit (Platô + Disco + Rol reman)	R621-KTRF		
	Kit (Platô + Disco + Rol novo)	L621-KTRF		
	Rolamento reman	2019		
	Rolamento novo	FL 711		

# GM / CHEVROLET

APLICAÇÃO	ITEM	CÓD. C/ LONA TRANÇADA ORIGINAL	CÓD. C/ LONA TRANÇADA IMPORTADA	CÓD. C/ LONA TRANÇADA PARALELA
• Chevy 4, C10, C14, C15, Veraneio  Platô alavanca  10" 250 mm 10 estrias	Platô	743		
	Disco	7043-TRF		
	Conjunto (Platô + Disco)	743-CTRF		
	Kit (Platô + Disco + Rol reman)	R743-KTRF		
	Kit (Platô + Disco + Rol novo)	L743-KTRF		
	Rolamento reman	2019		
	Rolamento novo	FL 711		
• Chevy 4, C10, C14, C15, Veraneio  Platô membrana  10" 250 mm 10 estrias	Platô	743-A		
	Disco	7043-TRF		
	Conjunto (Platô + Disco)	743-ACTRF		
	Kit (Platô + Disco + Rol reman)	R743-AKTRF		
	Kit (Platô + Disco + Rol novo)	L743-AKTRF		
	Rolamento reman	2019		
	Rolamento novo	FL 711		
• D10, D20, C10 Especial, Chevrolet Brasil 6000  Platô Alavanca  11" 280 mm 10 estrias	Platô	744		
	Disco	7044-TRF		
	Conjunto (Platô + Disco)	744-CTRF		
	Kit (Platô + Disco + Rol reman)	R744-KTRF		
	Kit (Platô + Disco + Rol novo)	L744-KTRF		
	Rolamento reman	2019		
	Rolamento novo	FL 711		
• D10, D20, C10 Especial, Chevrolet Brasil 6000  Platô Membrana  11" 280 mm 10 estrias	Platô	744-A		
	Disco	7044-TRF		
	Conjunto (Platô + Disco)	744-ACTRF		
	Kit (Platô + Disco + Rol reman)	R744-AKTRF		
	Kit (Platô + Disco + Rol novo)	L744-AKTRF		
	Rolamento reman	2019		
	Rolamento novo	FL 711		
• D-20 Turbo Diesel  Platô membrana 12" 300 mm 10 estrias	Platô	744-T		
	Disco	7044-TTRF		
	Conjunto (Platô + Disco)	744-TCTRF		

# HONDA

APLICAÇÃO	ITEM	CÓD. C/ LONA TRANÇADA ORIGINAL	CÓD. C/ LONA TRANÇADA IMPORTADA	CÓD. C/ LONA TRANÇADA PARALELA
<ul style="list-style-type: none"> <li>• Civic 1.6 16v 01/1992 a 12/2000</li> <li>• Civic 1.7 16v 01/2000 a 12/2005</li> </ul> 210mm 20 estrias	Conjunto (Platô + Disco)	908-CTRF		
	Kit (Platô + Disco + Rol)	R908-KTRF		
<ul style="list-style-type: none"> <li>• Fit 1.4 16v Gasolina/Flex - 01/2004 a 06/2009</li> </ul> 190 mm 20 estrias	Platô	909		
	Disco	9009-TRF		
	Conjunto (Platô + Disco)	909-CTRF		
	Kit (Platô + Disco + Rol)	R909-KTRF		
	Rolamento reman	2025		
<ul style="list-style-type: none"> <li>• New Civic 1.8 16v Flex LXS, LXL 01/2007 a 12/2011</li> </ul> 220 mm 20 estrias  Volante rebaixo 1,75mm Luk 622 3329 00 Sachs 3000 954 218	Conjunto (Platô + Disco)	908-CTRF		
	Kit (Platô + Disco + Rol)	R908-KTRF		
<ul style="list-style-type: none"> <li>• City 1.5 16v Flex - 2009 a 2021</li> <li>• Fit 1.4 16v Flex - 06/2009 a 2014</li> <li>• Fit 1.5 16v Flex - 06/2009 a 2021</li> </ul> 198 mm 20 estrias  Volante plano Luk 620 3154 00 Sachs 3000 954 594	Conjunto (Platô + Disco)	540-CTRF		
	Kit (Platô + Disco + Rol)	R540-KTRF		

# HYUNDAI

APLICAÇÃO	ITEM	CÓD. C/ LONA TRANÇADA ORIGINAL	CÓD. C/ LONA TRANÇADA IMPORTADA	CÓD. C/ LONA TRANÇADA PARALELA
<ul style="list-style-type: none"> <li>• H100 2.5 8v Diesel - 1994 a 2003</li> </ul> 225 mm 23 estrias  Luk 623 3050 00	Platô	792		792
	Disco	7092-TRF		7092-TRR
	Conjunto (Platô + Disco)	792-CTRF		792-CTRR
	Kit (Platô + Disco + Rol)	R792-KTRF		R792-KTRR
	Rolamento reman	2018		2018

# HYUNDAI

APLICAÇÃO	ITEM	CÓD. C/ LONA TRANÇADA ORIGINAL	CÓD. C/ LONA TRANÇADA IMPORTADA	CÓD. C/ LONA TRANÇADA PARALELA
<ul style="list-style-type: none"> <li>• HR 2.5 TCI Diesel - 2005 a 2012</li> <li>• H100 2.6 Diesel - 2003 2004</li> <li>• H1 Starex SVX 2.4 16v - 2009</li> </ul> <p>240 mm 23 estrias</p>	Platô	793		
	Disco	7093-TRF		
	Conjunto (Platô + Disco)	793-CTRF		
	Kit (Platô + Disco + Rol)	R793-KTRF		
	Rolamento reman	2039		
<ul style="list-style-type: none"> <li>• HR 2.5 16v - após 2013</li> <li>• Kia Bongo K2500 2.5 16v - após 2013</li> </ul> <p>254 mm 23 estrias Valeo 833333</p>	Conjunto (Platô + Disco)	662-CTRF		
	Kit (Platô + Disco + Rol)	R662-KTRF		
<ul style="list-style-type: none"> <li>• HB20 1.0 12v - todos</li> </ul> <p>180 mm 24 estrias</p>	Kit (Platô + Disco + Rol)	R660-KTRF		
	Conjunto (Platô + Disco)	660-CTRF		
<ul style="list-style-type: none"> <li>• HB20 1.6 16v - todos</li> </ul> <p>215 mm 20 estrias</p>	Kit (Platô + Disco + Rol)	R661-KTRF		
	Conjunto (Platô + Disco)	661-CTRF		
<ul style="list-style-type: none"> <li>• i30 2.0 16v gasolina - 2009 a 2015</li> </ul> <p>225 mm 20 estrias Luk 623 3397 000</p>	Conjunto (Platô + Disco)	663-CTRF		
<ul style="list-style-type: none"> <li>• ix35 2.0 16v Flex - 2010 a 2014</li> <li>• Tucson 2.0 16v Flex - 2010 a 2014</li> <li>• Kia Sportage 2.0 16v Flex - 2010 a 2014</li> </ul> <p>235mm 20 estrias</p> <p><i>Todas com volante bi-massa</i> Sachs 6234 Luk 624 3404 00</p>	Conjunto (Platô + Disco)	664-CTRF		
<ul style="list-style-type: none"> <li>• ix35 2.0 16v Gasolina - 2010 a 2014</li> <li>• Tucson 2.0 16v Gasolina - 2006 a 2012</li> <li>• Kia Sportage 2.0 16v Gasolina - 2006 a 2012</li> </ul> <p>236 mm 20 estrias Luk 624 3404 00</p>	Kit (Platô + Disco + Rol)	665-KTRF		
	Conjunto (Platô + Disco)	665-CTRF		



## IVECO

APLICAÇÃO	ITEM	CÓD. C/ LONA TRANÇADA ORIGINAL	CÓD. C/ LONA TRANÇADA IMPORTADA	CÓD. C/ LONA TRANÇADA PARALELA
<ul style="list-style-type: none"> <li>Iveco Daily 35-10, 38-13 2.8 Turbo - 1999 a 2006</li> <li>Iveco Daily 40-12 Maxivan 2.8 Turbo Intercooler - 99 a 2006</li> <li>Iveco Daily 49-12, 59-12 2.8 Turbo Micro-ônibus 99 a 2006</li> <li>Iveco Daily 60-12, 60-13, 70-13 2.8 Turbo - 1999 a 2006</li> </ul> <p>267 mm 10 estrias</p> <p>Valeo 232541</p>	Conjunto (Platô + Disco) Kit (Platô + Disco + Rol)	971-CTRF R971-KTRF		
<ul style="list-style-type: none"> <li>Iveco Daily 35s14, 45s14, 55c16 3.0 16v - 2008 a 2009 motor F1C Euro III</li> <li>Iveco Daily 70s16 3.0 TDI após 2007</li> </ul> <p>280 mm 10 estrias</p> <p>Volante Bi-Massa</p> <p>Valeo 233005</p>	Conjunto (Platô + Disco) Kit (Platô + Disco + Rol)	971-ACTRF R971-AKTRF		

## JAC MOTORS

APLICAÇÃO	ITEM	CÓD. C/ LONA TRANÇADA ORIGINAL	CÓD. C/ LONA TRANÇADA IMPORTADA	CÓD. C/ LONA TRANÇADA PARALELA
<ul style="list-style-type: none"> <li>J3 1.5 16v Jetflex 2013 a 2015</li> <li>J3 e J3 Turin 1.4 16v - 2010 a 2015</li> <li>J5 1.5 16v - 2010 a 2016</li> </ul> <p>215 mm 20 estrias</p> <p>Volante plano</p> <p>Elper 80358 / Sachs 6368</p>	Conjunto (Platô + Disco)	500-CTRF		
				
<ul style="list-style-type: none"> <li>J6 2.0 16v - 2010 a 2016</li> <li>T6 2.0 16v Jetflex - 2014 a 2016</li> </ul> <p>225mm 20 estrias</p> <p>Volante com rebaixo de 15mm</p> <p>Elper 80365</p>	Conjunto (Platô + Disco)	501-CTRF		
				



APLICAÇÃO	ITEM	CÓD. C/ LONA TRANÇADA ORIGINAL	CÓD. C/ LONA TRANÇADA IMPORTADA	CÓD. C/ LONA TRANÇADA PARALELA
<ul style="list-style-type: none"> <li>Jeep Renegade 1.8 16v Etorq Flex - 2015 a 2019</li> <li>Punto, Linea, Palio, Siena, Strada, Idea 1.6 e 1.8 16v Etorq flex após 10/2010</li> <li>Grand Siena 1.6 16v Etorq flex após 10/2012 a 2018</li> <li>Doblô e Doblô Adventure 1.8 16v Etorq 07/2011 a 2021</li> <li>Bravo 1.8 16v Etorq flex após 01/2011 a 2016</li> <li>Cronos 1.8 16v E.torQ Flex - 2018 a 2019</li> </ul> <p>215 mm 20 estrias Com pré-amortecimento</p> <p>Luk 622 3252 09 /Valeo 228072 Atuador Luk 510 0074 10</p> <p>* Atuador hidráulico não incluso</p>	Conjunto (Platô + Disco)	684-CTRF		



APLICAÇÃO	ITEM	CÓD. C/ LONA TRANÇADA ORIGINAL	CÓD. C/ LONA TRANÇADA IMPORTADA	CÓD. C/ LONA TRANÇADA PARALELA
<ul style="list-style-type: none"> <li>Besta 2.2 - 1986 a 1998</li> <li>Bongo K-2400 2.4 Diesel - 1993 a 1997</li> <li>Sportage 2.0 / 2.2 Diesel - 1995 a 1999</li> <li>Sportage 2.0 16v Gasolina 1995 a 2005</li> </ul> <p>225 mm 22 estrias</p>	Platô	901		901
	Disco	9001-TRF		9001-TRR
	Conjunto (Platô + Disco)	901-CTRF		901-CTRR
	Kit (Platô + Disco + Rol)	R901-KTRF		R901-KTRR
	Rolamento reman	2016		2016
<ul style="list-style-type: none"> <li>Besta 2.7 Diesel - 1993 a 2005</li> <li>Besta 3.0 GS Grand Diesel - 1999 a 2005</li> <li>Bongo K-2700 2.7 Diesel - 1997 a 2012</li> </ul> <p>240mm 22 estrias</p>	Platô	902		902
	Disco	9002-TRF		9002-TRR
	Conjunto (Platô + Disco)	902-CTRF		902-CTRR
	Kit (Platô + Disco + Rol)	R902-KTRF		R902-KTRR
	Rolamento reman	2016		2016
<ul style="list-style-type: none"> <li>Bongo K2500 2.5 16v - após 2013</li> <li>Hyundai HR 2.5 16v - após 2013</li> </ul> <p>254 mm 23 estrias Valeo 833333</p>	Conjunto (Platô + Disco)	662-CTRF		
	Kit (Platô + Disco + Rol)	R662-KTRF		

**KIA**

APLICAÇÃO	ITEM	CÓD. C/ LONA TRANÇADA ORIGINAL	CÓD. C/ LONA TRANÇADA IMPORTADA	CÓD. C/ LONA TRANÇADA PARALELA
• Bongo K-2500 2.5 4x2 Turbo Diesel - 2008 a 2013  240 mm 23 estrias	Platô	793		
	Disco	7093-TRF		
	Conjunto (Platô + Disco)	793-CTRF		
	Kit (Platô + Disco + Rol)	R793-KTRF		
	Rolamento reman	2039		
• Picanto 1.0 - 2011 a 2017  180 mm 24 estrias	Kit (Platô + Disco + Rol)	R660-KTRF		
	Conjunto (Platô + Disco)	660-CTRF		
• Sportage 2.0 16v Flex - 2010 a 2014 • Hyundai ix35 2.0 16v Flex - 2010 a 2014 • Hyundai Tucson 2.0 16v Flex - 2010 a 2014  235mm 20 estrias  <i>Todas com volante bi-massa</i> Sachs 6234 Luk 624 3404 00	Conjunto (Platô + Disco)	664-CTRF		
• Soul 1.6 16v - 2009 a 2014 • Cerato 1.6 16v - 2010 a 2014  215 mm 20 estrias  Sachs 6411	Conjunto (Platô + Disco)	668-CTRF		
• Sportage 2.0 16v Gasolina - 2006 a 2012 • Hyundai ix35 2.0 16v Gasolina - 2010 a 2014 • Hyundai Tucson 2.0 16v Gasolina - 2006 a 2012  236 mm 20 estrias Luk 624 3404 00	Kit (Platô + Disco + Rol)	665-KTRF		
	Conjunto (Platô + Disco)	665-CTRF		


**LADA**

APLICAÇÃO	ITEM	CÓD. C/ LONA TRANÇADA ORIGINAL	CÓD. C/ LONA TRANÇADA IMPORTADA	CÓD. C/ LONA TRANÇADA PARALELA
• Lada Laika	Platô	765		
	Disco	7065-TRF		
	Conjunto (Platô + Disco)	765-CTRF		



## LADA

APLICAÇÃO	ITEM	CÓD. C/ LONA TRANÇADA ORIGINAL	CÓD. C/ LONA TRANÇADA IMPORTADA	CÓD. C/ LONA TRANÇADA PARALELA
• Lada Niva	Platô	765-A		
	Disco	7065-ATRF		
	Conjunto (Platô + Disco)	765-ACTRF		
• Lada Samara	Platô	765-AA		
	Disco	7065-AATRF		
	Conjunto (Platô + Disco)	765-AACTRF		

## MERCEDES-BENZ

APLICAÇÃO	ITEM	CÓD. C/ LONA TRANÇADA ORIGINAL	CÓD. C/ LONA TRANÇADA IMPORTADA	CÓD. C/ LONA TRANÇADA PARALELA
• MB 180-D Pick-up / Furgão / Van 2.4 Diesel	Platô	795		
	Disco	7095-TRF		
• Sprinter 310D, 312D, 410D, 412D 2.5 Turbo Diesel Maxion OM-014 LA - 01/1997 a 12/2002  240 mm 26 estrias	Platô	796		
	Disco	7096-TRF		
	Conjunto (Platô + Disco)	796-CTRF		
	Kit (Platô + Disco + Rol)	R796-KTRF		
	Rolamento reman	2017		

## MITSUBISHI

APLICAÇÃO	ITEM	CÓD. C/ LONA TRANÇADA ORIGINAL	CÓD. C/ LONA TRANÇADA IMPORTADA	CÓD. C/ LONA TRANÇADA PARALELA
• L200 2.5 Turbo Diesel - 1990 a 2012  225 mm 23 estrias	Platô	794		
	Disco	7094-TRF		
	Conjunto (Platô + Disco)	794-CTRF		
	Kit (Platô + Disco + Rol)	R794-KTRF		
	Rolamento reman	2018		
• Eclipse 2.0 GS 16v - 1991 a 1995 • Colt 1.8 / 1.6 16v - 1994 a 1997  215 mm 20 estrias	Platô	794-A		
	Disco	7094-ATRF		
	Conjunto (Platô + Disco)	794-ACTRF		

# MITSUBISHI

APLICAÇÃO	ITEM	CÓD. C/ LONA TRANÇADA ORIGINAL	CÓD. C/ LONA TRANÇADA IMPORTADA	CÓD. C/ LONA TRANÇADA PARALELA
<ul style="list-style-type: none"> <li>• L200 Triton 3.2 Turbo Diesel - 2008 a 2018.</li> </ul> <p>275 mm 23 estrias Luk 628 3325 000</p>	Conjunto (Platô + Disco)	641-CTRF		
<ul style="list-style-type: none"> <li>• Pajero TR4 2.0 16v gasolina 4x4 - 2003 a 2015</li> <li>• Pajero TR4 2.0 16v Flex - 2008 a 2015</li> <li>• Pajero iO 1.8 16v Gasolina e Flex - 01/2001 a 2002</li> </ul> <p>214 mm 20 estrias Luk 622 3434 09</p>	Conjunto (Platô + Disco)	642-CTRF		



# NISSAN

APLICAÇÃO	ITEM	CÓD. C/ LONA TRANÇADA ORIGINAL	CÓD. C/ LONA TRANÇADA IMPORTADA	CÓD. C/ LONA TRANÇADA PARALELA
<ul style="list-style-type: none"> <li>• Livina 1.6 16v - 2009 a 2014</li> <li>• Renault Duster 1.6 16v - após 2011</li> <li>• Renault Fluence 1.6 16v - 2012 a 2015</li> <li>• Renault Mégane / Grand Tour 1.6 16v - 2006 a 2010</li> </ul> <p>200 mm 26 estrias Luk 620 3119 09 Valeo 228065</p> <p><i>* Atuador hidráulico não incluso</i></p>	Conjunto (Platô + Disco)	674-CTRF		
<ul style="list-style-type: none"> <li>• Grand Livina 1.8 16v - 2009 a 2014</li> <li>• Sentra 2.0 S/SR 16v - 2007 a 2016</li> <li>• Tiida 1.8 16v Flex - 2008 a 2013</li> </ul> <p>225 mm 21 estrias Luk 623 3419 33 / Sachs 6402</p> <p><i>* Atuador hidráulico não incluso</i></p>	Conjunto (Platô + Disco)	675-CTRF		

# NISSAN

APLICAÇÃO	ITEM	CÓD. C/ LONA TRANÇADA ORIGINAL	CÓD. C/ LONA TRANÇADA IMPORTADA	CÓD. C/ LONA TRANÇADA PARALELA
<ul style="list-style-type: none"> <li>• Frontier 2.8 MWM - 2002 a 2008</li> <li>• XTerra 2.8 MWM - 2002 a 2008</li> <li>• Chevrolet S10 Blazer/Pick-up 2.8 MWM TDI 4 cilindros - 01/2000 a 12/2011</li> <li>• Chevrolet S10 Blazer/Pick-up 4.3 V6 - 2001 a 2005</li> </ul> <p>258 mm 10 estrias</p>	Platô	606		
	Disco	6006-TRF		
	Conjunto (Platô + Disco)	606-CTRF		
Confira atuador hidráulico na página 49				
<ul style="list-style-type: none"> <li>• March 1.0 12v 3 cilindros 2014 a 2020</li> <li>• Versa 1.0 12v 3 cilindros 2014 a 2020</li> </ul> <p>180 mm 26 estrias</p> <p>* Atuador hidráulico não incluso</p>	Conjunto (Platô + Disco)	672-CTRF		
				
<ul style="list-style-type: none"> <li>• March 1.6 16v - 10/2011 a 2020</li> <li>• Versa 1.6 16v - 10/2011 a 2021</li> </ul> <p>200 mm 26 estrias</p> <p>Luk 622 3199 33 0</p> <p>* Atuador hidráulico não incluso</p>	Conjunto (Platô + Disco)	673-CTRF		

# RENAULT

APLICAÇÃO	ITEM	CÓD. C/ LONA TRANÇADA ORIGINAL	CÓD. C/ LONA TRANÇADA IMPORTADA	CÓD. C/ LONA TRANÇADA PARALELA
<ul style="list-style-type: none"> <li>• Twingo 1.2 8v - 01/1994 a 01/2000</li> </ul> <p>170 mm 26 estrias</p>	Platô	610		
	Disco	6010-TRF		
	Conjunto (Platô + Disco)	610-CTRF		
	Kit (Platô + Disco + Rol)	R610-KTRF		
	Rolamento reman	2021		

# RENAULT

APLICAÇÃO	ITEM	CÓD. C/ LONA TRANÇADA ORIGINAL	CÓD. C/ LONA TRANÇADA IMPORTADA	CÓD. C/ LONA TRANÇADA PARALELA
<ul style="list-style-type: none"> <li>• Clio 1.0 8v (D7D) - 1999 a 2008</li> <li>• Clio 1.0 16v (D4D) - 1999 a 2008</li> <li>• Kangoo 1.0 8v/16v (D4D) - 2000 a 2005</li> <li>• Logan, Sandero 1.0 16v - 2008 a 2017</li> <li>• Twingo 1.0 8v/16v - 1998 a 2001</li> </ul> 180 mm 26 estrias	Platô	610-A		
	Disco	6010-ATRF		
	Conjunto (Platô + Disco)	610-ACTRF		
	Kit (Platô + Disco + Rol)	R610-AKTRF		
	Rolamento reman	2021		
<ul style="list-style-type: none"> <li>• Trafic 2.1 Diesel / 2.2 Gasolina - 1997 a 2000</li> </ul> 220 mm 21 estrias. MB	Platô	600		600
	Disco	6000-TRF		6000-TRR
	Conjunto (Platô + Disco)	600-CTRF		600-CTRR
	Kit (Platô + Disco + Rol)	R600-KTRF		R600-KTRR
	Rolamento reman	2013		2013
<ul style="list-style-type: none"> <li>• Trafic 2.0 8v - 01/1997 a 12/2002</li> </ul> 216 mm 26 estrias	Platô	616		
	Disco	6016-TRF		
	Conjunto (Platô + Disco)	616-CTRF		
	Kit (Platô + Disco + Rol)	R616-KTRF		
	Rolamento reman	2021		
<ul style="list-style-type: none"> <li>• Master 2.8 8v DTI (Iveco S8W / S9W) - 01/2002 a 12/2004</li> </ul> 242 mm 21 estrias	Platô	616-A		
	Disco	6016-ATRF		
	Conjunto (Platô + Disco)	616-ACTRF		
<ul style="list-style-type: none"> <li>• Kwid 1.0 - após 2017</li> </ul> 180 mm 22 estrias Valeo 833370	Conjunto (Platô + Disco)	617-CTRF		
	Kit (Platô + Disco + Rol)	R617-KTRF		
<ul style="list-style-type: none"> <li>• Scénic 2.0 8v/16v - 01/2000 a 02/2009</li> <li>• Mégane 2.0 8v/16v 5 marchas 01/2000 a 12/2006</li> </ul> 216 mm 26 estrias	Platô	615		
	Disco	6015-TRF		
	Conjunto (Platô + Disco)	615-CTRF		
	Kit (Platô + Disco + Rol)	R615-KTRF		
	Rolamento reman	2021		

# RENAULT

APLICAÇÃO	ITEM	CÓD. C/ LONA TRANÇADA ORIGINAL	CÓD. C/ LONA TRANÇADA IMPORTADA	CÓD. C/ LONA TRANÇADA PARALELA
<ul style="list-style-type: none"> <li>• Sandero 1.6 16v (K4M) - 2008 a 2014</li> <li>• Logan 1.6 16v (K4M) - 2008 a 2014</li> <li>• Logan 1.6 8v - 2008 a 2014</li> <li>• Clio 1.6 8v (C3L) Importado - 1996 a 1999</li> <li>• Clio 1.6 8v Nacional - 1999 a 2008</li> <li>• Clio 1.6 16v (K4M) Nacional - 1999 a 2008</li> <li>• Symbol 1.6 16v (K4M) - 2009 a 2013</li> <li>• Symbol 1.6 8v - 2009 a 2011</li> <li>• Scénic 1.6 16v (K4M) Importado - 2000 a 2004</li> <li>• Mégane 1.6 8v/16v (câmbio JB3 e JB5) - 1998 a 1999</li> <li>• Kangoo 1.6 8v/16v (motor K7M e K4M, câmbio JB3) - 2000 a 2018</li> <li>• 19 RN 1.6 8v - 1993 a 2001</li> <li>• 19 RT 1.8 8v/16v - 1993 a 1998</li> </ul> <p>200 mm 26 estrias Luk 620 3041 00</p>	Conjunto (Platô + Disco)	611-CTRF		611-CTRR
	Kit (Platô + Disco + Rol)	R611-KTRF		R611-KTRR
	Rolamento reman	2021		2021
<ul style="list-style-type: none"> <li>• Duster 1.6 16v - após 2011</li> <li>• Fluence 1.6 16v - 2012 a 2015</li> <li>• Mégane / Grand Tour 1.6 16v - 2006 a 2010</li> <li>• Nissan Livina 1.6 16v - 2009 a 2014</li> </ul> <p>200 mm 26 estrias Luk 620 3119 09 Valeo 228065</p> <p><i>* Atuador hidráulico não incluso</i></p>	Conjunto (Platô + Disco)	674-CTRF		
<ul style="list-style-type: none"> <li>• Sandero 1.0 3 cilindros 2017 a 2020</li> <li>• Logan 1.0 3 cilindros 2017 a 2020</li> </ul> <p>180 mm 26 estrias</p> <p><i>* Atuador hidráulico não incluso</i></p>	Conjunto (Platô + Disco)	619-CTRF		



## SUZUKI

APLICAÇÃO	ITEM	CÓD. C/ LONA TRANÇADA ORIGINAL	CÓD. C/ LONA TRANÇADA IMPORTADA	CÓD. C/ LONA TRANÇADA PARALELA
• Swift 1.3 - 01/1990 a 12/1995  190 mm 18 estrias	Platô	905		905
	Disco	9005-TRF		9005-TRR
	Conjunto (Platô + Disco)	905-CTRF		905-CTRR

## TOYOTA

APLICAÇÃO	ITEM	CÓD. C/ LONA TRANÇADA ORIGINAL	CÓD. C/ LONA TRANÇADA IMPORTADA	CÓD. C/ LONA TRANÇADA PARALELA
• Etios 1.3/1.5 16v DOHC T-Flex - 10/2012 a 10/2015  200 mm 19 estrias Luk 620 3242 09	Conjunto (Platô + Disco)	670-CTRF		
	Kit (Platô + Disco + Rol)	R670-KTRF		
• Corolla 1.6 16v - 06/1992 a 02/2002 • Corolla 1.8 16v - 06/1992 a 02/2002  210 mm 21 estrias Luk 622 1145 60	Platô	797		797
	Disco	7097-TRF		7097-TRR
	Conjunto (Platô + Disco)	797-CTRF		797-CTRR
	Kit (Platô + Disco + Rol)	R797-KTRF		R797-KTRR
	Rolamento reman	2038		2038
• Hilux 2.8/3.0 Diesel - 01/1992 a 06/2001  225 mm 21 estrias	Platô	613		613
	Disco	6013-TRF		6013-TRR
	Conjunto (Platô + Disco)	613-CTRF		613-CTRR
• Hilux 3.0 Turbo Diesel D-4D SR/SRV 4x2 - 03/2005 a 2014 • SW4 3.0 16v Turbo Diesel Intercooler SR/SRV - 03/2005 a 2014  260 mm 21 estrias	Platô	613-AA		
	Disco	6013-AATRF		
	Conjunto (Platô + Disco)	613-AACTRF		
• Hilux 2.8 16v Turbo Diesel 11/2015 a 11/2020 • SW4 2.8 16v Turbo Diesel 11/2015 a 11/2020  275 mm 21 estrias  Volante com rebaixo de 7.5mm  Sistema Luk	Conjunto (Platô + Disco)	614-CTRF		



# TROLLER

APLICAÇÃO	ITEM	CÓD. C/ LONA TRANÇADA ORIGINAL	CÓD. C/ LONA TRANÇADA IMPORTADA	CÓD. C/ LONA TRANÇADA PARALELA
<ul style="list-style-type: none"> <li>• T4 2.8 8v TDI MWM - 01/2000 a 12/2005</li> <li>• T4 3.0 TDI International NGD - 01/2006 a 12/2011</li> <li>• Pantanal 3.0 TD D International NGD - 01/2006 a 12/2009</li> </ul> 300 mm 10 estrias	Platô	640		
	Disco	6040-TRF		
	Disco Lona Especial	6040-HD		
	Rolamento reman	2019		
	Rolamento novo	FL 711		
<ul style="list-style-type: none"> <li>• RF Esport 2.0 4x4 - 1995 a 2001</li> </ul> 210 mm 24 estrias	Platô	705-A	705-A	705-A
	Disco	7005-ATRF	7005-ATRI	7005-ATRR
	Conjunto (Platô + Disco)	705-ACTRF	705-ACTRI	705-ACTRR
	Kit (Platô + Disco + Rol)	R705-AKTRF	R705-AKTRI	R705-AKTRR
	Rolamento reman	2002	2002	2002

# **ATUADOR E ROLAMENTO**





# ATUADORES HIDRÁULICOS

## CHEVROLET

APLICAÇÃO	ITEM	CÓDIGO
Blazer/ S-10 4.3 6 cilindros - todos 2.8 TDI 4 cilindros	Atuador reman	HD 2030
Astra até 2000	Atuador reman	HD 2031
Astra após 2000	Atuador reman	HD 2032
Corsa/ Montana/ Meriva/ Zafira - todos	Atuador reman	HD 2035
	Atuador novo	HD 12035
Astra e Zafira - Com sistema de engate rápido	Atuador reman	HD 2054
	Atuador novo	HD 12054
Vectra/ Astra/ Zafira - Com câmbio F23	Atuador reman	HD 2055
Vectra até 2000	Atuador reman	HD 2033
Vectra após 2000	Atuador reman	HD 2034

## FORD

APLICAÇÃO	ITEM	CÓDIGO
Endura (Ka/ Fiesta/ Courier)	Atuador reman	HD 2036
	Atuador novo	HD 12036
Zetec Rocam (Ka/ Fiesta/ Courier)	Atuador reman	HD 2037
	Atuador novo	HD 12037
Focus 1999	Atuador reman	HD 2038
Focus após 2001	Atuador reman	HD 2039
	Atuador novo	HD 12039
EcoSport/ Fiesta Novo	Atuador reman	HD 2040
	Atuador novo	HD 12040
Ford Transit 2.4 após 2009	Atuador reman	HD 2056

## FIAT

APLICAÇÃO	ITEM	CÓDIGO
Sistema Valeo Stilo 1.8 8v/16v - Palio/ Strada/ Siena/ Doblô/ Idea/ Punto 1.8 8v	Atuador reman	HD 2043
Sistema Luk Stilo 1.8 8v/16v - Palio/ Strada/ Siena/ Doblô/ Idea/ Punto 1.8 8v	Atuador reman	HD 2053

## RENAULT

APLICAÇÃO	ITEM	CÓDIGO
Renault Master 2.5/ 2.8 até 2005	Atuador reman	HD 2057
Renault Master 2.5/ 2.8 após 2005	Atuador reman	HD 2058

# ROLAMENTOS

## ASIA MOTORS

APLICAÇÃO	ITEM	CÓDIGO
Topic/ Besta 2.2/ Besta 2.7	Rolamento reman	2016
Towner	Rolamento reman	2023

## CITROËN

APLICAÇÃO	ITEM	CÓDIGO
Citroën Xsara/ Picasso/ Evasion/ Xantia 2.0 16v	Rolamento reman	2024
	Rolamento novo	R10P066S

## FIAT

APLICAÇÃO	ITEM	CÓDIGO
Fiat todos os modelos 1.0 e 1.6/ Tipo 1.6 i.e/ Palio (todos) Universal/ Tempra Turbo	Rolamento reman	2010
Tempra 2.0 8v/16v, Tempra SW 2.0 i.e, Tipo 2.0 i.e 8v/16v	Rolamento reman	2014

## FORD

APLICAÇÃO	ITEM	CÓDIGO
Escort/ Verona 1.6	Rolamento reman	2004
	Rolamento novo	FD1214
Escort GL/ GLX 1.8 16v Zetec após 97	Rolamento reman	2011
	Rolamento novo	R10F072
Corcel/ Belina/ Del Rey/ Pampa	Rolamento novo	FD1213

## GM / CHEVROLET

APLICAÇÃO	ITEM	CÓDIGO
Corsa (todos)/ Omega Suprema (todos)	Rolamento reman	2009
Traffic (todos)	Rolamento reman	2013
Monza/ Kadett/ Ipanema	Rolamento reman	GM 1305
Opala/ Caravan/ Diplomata	Rolamento reman	GM 1300
Chevette Hatch/ Marajó/ Junior 1000/ Chevy 500 1.4/ 1.6 todos	Rolamento reman	GM 1301
Silverado 4.2 Turbo Diesel MWM Sprint 6 cilindros após 01/97	Rolamento reman	2019
	Rolamento novo	FL711

## HONDA

APLICAÇÃO	ITEM	CÓDIGO
Honda Civic/ Accord/ Prelude/ Fit/ Legend (todos)	Rolamento reman	2025

# ROLAMENTOS

## MERCEDES-BENZ

APLICAÇÃO	ITEM	CÓDIGO
Sprinter 310D/ 312D/ 410D/ 412D/ 2.5 Turbo Diesel Maxion OM 014LA 01/97 a 12/02	Rolamento reman	2017

## PEUGEOT

APLICAÇÃO	ITEM	CÓDIGO
Peugeot 405, 106, 206, 306/ Citroën AX, Saxo, Xsara	Rolamento reman Rolamento novo	2020 R10P066
Peugeot 504 (Pick-up) 2.3 diesel (todos)/ JPX 2.3 L (todos)	Rolamento reman	2027

## RENAULT

APLICAÇÃO	ITEM	CÓDIGO
Renault Clio, Twingo, Mégane, Renault 19, Laguna	Rolamento reman	2021

## VOLKSWAGEN

APLICAÇÃO	ITEM	CÓDIGO
Fusca/ Brasília/ Passat/ Variant I e II/ Kombi/ Gol/ Voyage/ Parati/ Saveiro/ Santana/ Quantum - (todos) Auto centrante	Rolamento reman	2002
VW todos os modelos até 04/73 - carvão	Rolamento reman	2003
Gol MI/ Logus	Rolamento reman Rolamento novo	2012 VW2005
Fox (todos) Golf e Polo 1.6 - 1.8 e 2.0MI 8v (após 2002)	Rolamento reman Rolamento novo	2026 R10V165
Passat Alemão 1.8 20v Turbo 150cv 1.8 20v 125cv 95 a 01	Rolamento reman	2031

## TOYOTA

APLICAÇÃO	ITEM	CÓDIGO
Corolla 1.6/ 1.8 16v	Rolamento reman	2038

## HYUNDAI

APLICAÇÃO	ITEM	CÓDIGO
HR 2.5 TCI	Rolamento reman	2039

# EMBREAAGEM LINHA PESADA



## AGRALE / VOLARE

APLICAÇÃO	ITEM	CÓDIGO
7000 DX, 7500, 7500 TDX, 8500, 9200, Furgovan 8000 <b>Microônibus:</b> Volare A8, W8, V8, W9 Chassi MA 7.5 E-Mec, Chassi MA 8.5 E-Tronic, Chassi MA 9.2 E-tronic, Chassi MA 9.2 Green E-Tronic, Sênior MA 7.5 T (mecânico).  Platô de empurrar Membrana  13" 330 mm 10 estrias  <b>Cód. Sachs</b> Platô 1585, Disco 5585, Rolamento 3389	Platô membrana	904-V
	Disco	9004-VTR F
	Rolamento novo	AG1100
	<b>*OPCIONAL*</b>	
	<b>MODELO SACHS COM PRÉ AMORTECIMENTO</b>	
	Platô membrana	904-S
	Disco	9004-STRF
	Rolamento novo	AG1100

## DODGE / CHRYSLER

APLICAÇÃO	ITEM	CÓDIGO
Dodge 1.400, E-11, E-13, E-21 – todos motores Chrysler 318 V8, P-700, P-900, D-950 – todos motores MWM e Perkins 01/70 a 12/83.  330 mm 10 estrias L80 motor MWM – utiliza rolamento FL14000  <b>Cód. Sachs:</b> Platô 1560, Disco 5293, Rolamento 3362 ou 3367	Platô membrana	904
	Disco	9004-TR F
	Rolamento novo	FL13.130
	Rolamento novo	FL 14000

## FIAT

APLICAÇÃO	ITEM	CÓDIGO
F.N.M, Alfa D.11000, Fiat 180, 210 (opcional com mola) Platô alavanca	Platô alavanca	764
	Disco	7064-TR F
	Conjunto (Platô + Disco)	764-CTR F
Fiat Iveco Eurocargo E 120 E 15  13" 330 mm 10 estrias  <b>Cód. Sachs:</b> Platô 1560, Disco 5293, Rolamento 3362	Platô membrana	904-V
	Disco	9004-VTR F
	Rolamento novo	FL13.130

**FORD**

APLICAÇÃO	ITEM	CÓDIGO
F.100, F.350, F.600 – todos até 72 Motor 272, F.1000, F.4000 – todos até 92 Motor MWM e Ford 4.4  Platô Alavanca  11” 280 mm 10 estrias	Platô alavanca	721
	Disco	7021-TR F
	Conjunto (Platô + Disco)	721-CTR F
	Kit (rolamento reman.)	R721-KTR F
	Kit (rolamento novo)	L721-KTR F
	Rolamento novo	FL14000
F.100, F.350, F.600 – todos até 72 Motor 272, F.1000, F.4000 – todos até 92 Motor MWM e Ford 4.4  Platô membrana  11” 280 mm 10 estrias	Platô membrana	721-A
	Disco	7021-TR F
	Conjunto (Platô + Disco)	721-ACTR F
	Kit (rolamento reman)	R721-AKTR F
	Kit (rolamento novo)	L721-AKTR F
	Rolamento novo	FL14000
F.1000, F.4000 TURBO Diesel e Diesel Aspirado – motor MWM 04/92 a 02/96  Platô Membrana  12” 300 mm 10 estrias	Platô membrana	721-T
	Disco	7021-TTR F
	Conjunto (Platô + Disco)	721-TCTR F
F.1000 4.9 L GAS. Até 09/98  Platô Membrana  11” 280 mm 10 estrias	Platô membrana	721-AA
	Disco	7021-AATR F
	Conjunto (Platô + Disco)	721-AACTR F
F.600 Motor Perkins após 70  Platô Alavanca  12” 300 mm 10 estrias	Platô alavanca	728
	Disco	7028-TR F
	Conjunto (Platô + Disco)	728-CTR F
	Kit (rolamento reman.)	R728-KTR F
	Kit (rolamento novo)	L728-KTR F
	Rolamento novo	FL14000
F.600 Motor Perkins após 70  Platô Membrana  12” 300 mm 10 estrias	Platô membrana	728-A
	Disco	7028-TR F
	Conjunto (Platô + Disco)	728-ACTR F
	Kit (rolamento reman.)	R728-AKTR F
	Kit (rolamento novo)	L728-AKTR F
	Rolamento novo	FL14000

**FORD**

APLICAÇÃO	ITEM	CÓDIGO	
F.600 até 1991, F.750, F.11000, F.12000 até 1998, F.13000, F.14000 até 1998, F.19000, F.21000 – motor Maxion (Perkins) e MWM  Platô Alavanca  13” 330 mm 10 estrias	Platô alavanca	729	
	Disco	7029-TR F	
	Conjunto (Platô + Disco)	729-CTR F	
	Kit (rolamento reman.)	R729-KTR F	
	Kit (rolamento novo)	L729-KTR F	
	Rolamento novo	FL14000	
F.600 até 1991, F.750, F.4000 96 a 98, F.11000, F.12000 até 1998, F.13000, F.14000 até 1998, F.19000, F.21000 – motor Maxion (Perkins) e MWM Ford Cargo 1113, 1313 motor MWM  Platô de empurrar Membrana  13” 330 mm 10 estrias	Platô membrana	729-A	
	Disco	7029-TR F	
	Conjunto (Platô + Disco)	729-ACTR F	
	Kit (rolamento reman.)	R729-AKTR F	
	Kit (rolamento novo)	L729-AKTR F	
	Rolamento novo	FL14000	
Ford Cargo 814, 815, F.4000 motor Cummins 4BT 114 L4 8v Diesel Turbo 110cv 02/96 a 10/ 98.  Platô de empurrar membrana  13” 330 mm 10 estrias  <b>Cód. Sachs:</b> Platô 1585, Disco 5585, Rolamento 3373	Platô Membrana	904	
	Disco	9004-TR F	
	Rolamento novo	FL4000	
	<b>*OPCIONAL*</b>		
	<b>MODELO SACHS COM PRÉ AMORTECIMENTO</b>		
	Platô Membrana	904-S	
	Disco	9004-STR F	
	Rolamento novo	FL4000	
	Ford Cargo 1114, 1314, 1514  Platô de puxar  13” 330 mm 10 estrias  <b>Cód. Sachs:</b> Platô 1305, Disco 5546	Platô com mancal	R798
		Disco	7098-TR F
Ford Cargo Caminhão e ônibus 1117, 1215, 1218, 1317, 1415, 1418, 1419, 1517, 1519, 1615, 1617, 1618, 1619, 1621, 1717, 2217, 2218, 2219, 2319  Platô de puxar ( <b>SEM MORINGA</b> )  <b>Cód. Sachs:</b> Platô 1481, Disco 5711HD ou 5675	<b>LUK 365 mm 10 estrias</b>		
	Platô com mancal	R720	
	Disco	7020-TR F	
	<b>EATON 365 mm 10 estrias</b>		
	Platô com mancal	R945	
	Disco	9045-TR F	
	<b>SACHS 350 mm 10 estrias</b>		
	Platô com mancal	R798-A	
	Disco	7098-ATR F	

**FORD**

APLICAÇÃO	ITEM	CÓDIGO
Ford Cargo Caminhão e ônibus 1117, 1215, 1218, 1317, 1415, 1418, 1419, 1517, 1519, 1615, 1617, 1618, 1619, 1621, 1717, 2217, 2218, 2219, 2319.  Platô de puxar ( <b>COM MORINGA</b> )  <b>Cód Sachs:</b> Platô 1503, Disco 5711HD ou 5675	<b>LUK 365 mm 10 estrias</b>	
	Platô com mancal	R720-A
	Disco	7020-TR F
	<b>EATON 365 mm 10 estrias</b>	
	Platô com mancal	R945-A
	Disco	9045-TR F
	<b>SACHS 350 mm 10 estrias</b>	
	Platô com mancal	R798-AA
	Disco	7098-ATR F
	Ford Cargo Caminhão 1217, 1422, 1521, 1622, 1721, 1722, 2322, 2324, 2421, 2422, 2622. Ford Motor Cummins F-12000, F-14000, F-16000.  Platô de puxar. ( <b>SEM MORINGA</b> )  <b>Cód. Sachs:</b> Platô 1978, Disco 5380	<b>LUK 365 mm 10 estrias</b>
Platô com mancal		R720
Disco		7020-TR F
<b>EATON 365 mm 10 estrias</b>		
Platô com mancal		R946
Disco		9045-TR F
<b>SACHS 380 mm 10 estrias</b>		
Platô com mancal		R941
Disco		9041-TR F
Ford Cargo Caminhão 1217, 1422, 1521, 1622, 1721, 1722, 2322, 2324, 2421, 2422, 2622. Ford motor Cummins F-12000, F-14000, F-16000.  Platô de puxar ( <b>COM MORINGA</b> ).  <b>Cód. Sachs:</b> Platô 1979, Disco 5380		<b>LUK 365 mm 10 estrias</b>
	Platô com mancal	R720-A
	Disco	7020-TR F
	<b>EATON 365 mm 10 estrias</b>	
	Platô com mancal	R946-A
	Disco	9045-TR F
	<b>SACHS 380 mm 10 estrias</b>	
	Platô com mancal	R941-A
	Disco	9041-TR F
	Ford Cargo Caminhão 1630, 1730, 1731, 2324, 2422 com caixa RT 11710, 2425, 2626, 2630, 2631, 3224, 3530, 4030, 4031, 4331.  Platô de puxar ( <b>SEM MORINGA</b> )  <b>Cód. Sachs:</b> Platô 1982, Disco 5380	<b>SACHS 380 mm 10 estrias</b>
Platô com mancal		R942
Disco		9041-TR F
<b>EATON DUPLA 365 mm 10 estrias</b>		
Platô com mancal (placa intermediária inclusa)		R947
Disco interno		9047-1TR F
Disco externo (cubo baixo)		9047-2TR F



## FORD

APLICAÇÃO	ITEM	CÓDIGO
Ford Cargo Caminhão 1630, 1722 E, 1730, 1731, 2324, 2422 com caixa RT 11710, 2422 E, 2425, 2428 E, 2622 E, 2626, 2628 E, 2630, 2631, 3224, 3530, 4030, 4031, 4331.  Platô de Puxar (COM MORINGA)  380 mm 10 estrias  Cód. Sachs: Platô 1981, Disco 5380	Platô com mancal	R942-A
	Disco	9041-TR F
Ford Maxton 2632e 6x4, 2932e 6x4, 4432e 4x2, 5032e 6x4.  Platô de puxar (COM MORINGA)  395 mm 10 estrias  Cód. Eaton: Platô 138200-2, Disco 128758	Platô com mancal	R962
	Disco	9062-TR F

## GENERAL MOTORS

APLICAÇÃO	ITEM	CÓDIGO
GMC 7110	Platô	748
	Disco	7048-ATR F
Chevy 4, C10, C14, C15, Veraneio  Platô alavanca  10" 250 mm 10 estrias	Platô alavanca	743
	Disco	7043-TR F
	Conjunto (Platô + Disco)	743-CTR F
	Kit (rolamento reman)	R743-KTR F
	Kit (rolamento novo)	L743-KTR F
Chevy 4, C10, C14, C15, Veraneio  Platô Membrana  10" 250 mm 10 estrias	Platô membrana	743-A
	Disco	7043-TR F
	Conjunto (Platô + Disco)	743-ACTR F
	Kit (rolamento reman)	R743-AKTR F
	Kit (rolamento novo)	L743-AKTR F
D10, D20, C10 Especial, Chevrolet Brasil 6000  Platô Alavanca  11" 280 mm 10 estrias	Platô alavanca	744
	Disco	7044-TR F
	Conjunto (Platô + Disco)	744-CTR F
	Kit (rolamento reman)	R744-KTR F
	Kit (rolamento novo)	L744-KTR F

# GENERAL MOTORS

APLICAÇÃO	ITEM	CÓDIGO
D10, D20, C10 Especial, Chevrolet Brasil 6000  Platô Membrana  11" 280 mm 10 estrias	Platô membrana	744-A
	Disco	7044-TR F
	Conjunto (Platô + Disco)	744-ACTR F
	Kit (rolamento reman.)	R744-AKTR F
	Kit (rolamento novo)	L744-AKTR F
D 20 Turbo Diesel  12" 300 mm 10 estrias	Platô	744-T
	Disco	7044-T TR F
	Conjunto (Platô + Disco)	744-TC TR F
D60 Diesel, C60  Platô alavanca  12" 300 mm 10 estrias	Platô alavanca	746
	Disco	7046-TR F
	Conjunto (Platô + Disco)	746-CTR F
	Kit (rolamento reman.)	R746-KTR F
	Kit (rolamento novo)	L746-KTR F
D60 Diesel, C60  Platô Membrana  12" 300 mm 10 estrias	Platô membrana	746-A
	Disco	7046-TR F
	Conjunto (Platô + Disco)	746-ACTR F
	Kit (rolamento reman.)	R746-AKTR F
	Kit (rolamento novo)	L746-AKTR F
D60, D70, D80 Perkins 6358  Platô Alavanca  13" 330 mm 10 estrias	Platô alavanca	747
	Disco	7047-TR F
	Conjunto	747-CTR F
	Kit (rolamento reman.)	R747-KTR F
	Kit (rolamento novo)	L747-KTR F
D 60, D 70, D 80, D 90, D 11000, D 12000, D 13000, D 14000, D 15000, D 19000 D 21000, D 22000 – motor Maxion, Perkins 6358  Platô de empurrar membrana  13" 330 mm 10 estrias	Platô membrana	747-A
	Disco	7047-TR F
	Conjunto (Platô + Disco)	747-ACTR F
	Kit (rolamento reman.)	R747-AKTR F
	Kit (rolamento novo)	L747-AKTR F
GMC 7110 Platô de empurrar membrana	Platô membrana	748
	Disco	7048-ATR F

## IVECO

APLICAÇÃO	ITEM	CÓDIGO
Euro Cargo E 120, E 15 – motor Iveco 8060.25R  Platô de empurrar membrana  13" 325mm 10 estrias  <b>Cód Sachs:</b> Platô 1585, Disco 5585 Rolamento 3362	Platô membrana	904
	Disco	9004-TR F
	Rolamento novo	FL13130
	<b>*OPCIONAL*</b>	
	<b>MODELO SACHS COM PRÉ AMORTECIMENTO</b>	
	Platô membrana	904-S
	Disco	9004-STR F
Rolamento novo	FL13130	
Euro Cargo E 160, E 21 – motor 8060.45A  Platô de empurrar membrana, com anel, carcaça fundida  350 mm 10 estrias  <b>Cód Sachs:</b> Platô 1258, Disco 5535	Platô carcaça fundida	756-A
	Disco	7056-ATR F
Euro Tech, Euro Trakker – motor Iveco 8210.42 KA 13.8 Turbo Stralis 4x2 , 6x2 , 6x4 – motor Iveco Cursor 13. Platô de puxar.  430 mm 10 estrias  <b>Cód. Sachs:</b> Platô 1542, Disco 5655, Mancal 3366	Platô com mancal	R970
	Platô sem mancal	970
	Disco	9070-TR F

## MERCEDES-BENZ

APLICAÇÃO	ITEM	CÓDIGO
L-608, L-708-E, LO-608, LO708-E (Caminhão e ônibus)  Platô alavanca  10 estrias 250 mm	Platô alavanca	750
	Disco	7050-TR F
	Conjunto (Platô + Disco)	750-CTR F
	Kit c/ rol novo cubo FL1113C	L750-KTR F
	Kit c/ rol novo (hidr. após 77) FL608	L750-KHTR F
L-608-D, L-708-E, LO-608, LO708 -E (Caminhão e ônibus)  Platô membrana  10 estrias 250 mm	Platô membrana	750-A
	Disco	7050-TR F
	Conjunto (Platô + Disco)	750-ACTR F
	Kit c/ rol novo cubo FL1113C	L750-AKTR F
	Kit c/ rol novo (hidr. após 77) FL608	L750-AKHTR F

# MERCEDES-BENZ

APLICAÇÃO	ITEM	CÓDIGO
312, 344, L-1111, 1113, 1114, O-321, KL, O-352, 344  Platô alavanca 10 estrias 280 mm	Platô alavanca	751
	Disco	7051-TR F
	Conjunto (Platô + Disco)	751-CTR F
	Kit c/ rol novo cubo FL1113C	L751-KTR F
312, 344, L-1111, 1113, 1114, O-321, KL, O-352, 344  Platô membrana 10 estrias 280 mm	Platô membrana	751-A
	Disco	7051-TR F
	Conjunto (Platô + Disco)	751-ACTR F
	Kit c/ rol novo cubo FL1113C	L751-AKTR F
O-362, O-362-Turbinado, 1313, 1316, 2216 Turbo, 1513, 2014, 1316  Platô alavanca 10 estrias 310 mm	Platô alavanca	752
	Disco	7052-TR F
	Conjunto (Platô + Disco)	752-CTR F
	Kit c/ rol novo cubo FL1113C	L752-KTR F
O-362, O-362 Turbinado, 1313, 1316, 2216 Turbo, 1513, 2014, 1316  Platô membrana 10 estrias 310 mm	Platô membrana	752-A
	Disco	7052-TR F
	Conjunto (Platô + Disco)	752-ACTR F
	Kit c/ rol novo cubo FL1113C	L752-AKTR F
<b>Caminhão:</b> Motor 355/5 - 1418 após 77, 1519 após 72, 1520 após 67, 1819 após 76, 1820, 2219 de 1974 a 1987, 2220 após 87  Platô de alavanca  <b>Cód Sachs:</b> Platô 1150, Disco 5257, rolamento 3384  380 mm 10 estrias	Platô alavanca	753
	Disco	7053-TR F
<b>Ônibus:</b> Motor 355/5 e 355/6 – O 326, O 355 72 a 78, O 364, O 365, O 365 11R após 87, OH 1419 até chassi 793543, OH 1517 após 74, OH 1520 até chassi 793543  Platô alavanca  380 mm 10 estrias  <b>Cód Sachs:</b> Platô 1150, Disco 5279, Rolamento 3385	Platô alavanca	753
	Disco	7053-ATR F

# MERCEDES-BENZ

APLICAÇÃO	ITEM	CÓDIGO
<b>Caminhão:</b> Motor OM-355/6 e 355/6 A - 1525, 1924 após 08/77, 1929 após 85, 2225, 2325 com motor OM-449 A até 08/93 – 1525, 2225 <b>Ônibus:</b> Motor OM-355/6 A – O 370 ano 84 a 87, O 371  Platô alavanca 420 mm 10 estrias	Platô alavanca	754
	Disco	7054-TR F
<b>Caminhão:</b> Motor OM-352 A – 1117 após 01/84, 1118, 1318 após 87, 1518 OM 352 com motor OM-366, 1114, 1214 após 87, 1218 até 96, 1314, 1414 após 89, 1418 e 1517 até 96, 1614 e 1618 após 89, 1714, 1718, 2214, 2218, 2314, 2318 até 12/92, 2418, 917. <b>Ônibus:</b> Motor OM-366 e 366 A – O 370 U, O 371 até 12/92, O 371 U, OF, OH 1113, OF 1115, OF, OH 1315, OF, OH 1318 e OF 1618 até 12/92, OH 1114, OH 1118, OH 1214, OH 1618, OH 2418  Platô de empurrar membrana 330 mm 10 estrias	Platô membrana	755
	Disco	7055-TR F
<b>Caminhão:</b> Motor OM-366 A e 366 LA – 1117, 1217, 1218 após 97, 1319 após 85, 1417 após 01/96, 1418 após 97, 1419, 1420, 1620 após 01/96, 1621, 1717 e 1720 após 01/96, 1721, 2318 após 01/93 <b>Ônibus:</b> Motor OM-366 e 366LA – O 371 após 01/93, OF, OH 1113 A, OF, OH 1318 e OF 1618 após 01/93, OF, OH 1620, OF 1621, OF, OH 1721, OH 1420, OH 1421 L, OH 1521, OH 1621L, OH 1621 LE  Platô de empurrar membrana – sem anel, carcaça de chapa  350 mm 10 estrias  <b>Cód. Sachs:</b> Platô 1512, Disco 5566, Rolamento 3325	Platô carcaça de chapa	756
	Disco	7056-TR F
	Rolamento reman.	2028
<b>Caminhão:</b> Motor OM-366 e 366LA – 1420, 1620, 1720 após 01/02 <b>Ônibus:</b> Motor OM-366 e OF 1420, OF 1521, OF 1620, OF 1721 após 01/02  Platô de empurrar membrana , sem anel, carcaça de chapa, disco estria fina  350 mm 18 estrias  <b>Cód Sachs:</b> Platô 1512, Disco 5536 Rolamento 3309	Platô carcaça de chapa	756
	Disco estria fina	7056-STR F
	Rolamento reman	2029

# MERCEDES-BENZ

APLICAÇÃO	ITEM	CÓDIGO
<b>Caminhão:</b> Motor OM-366 A e 366 LA – 1117, 1217, 1218 após 97, 1319 após 85, 1417 após 01/96, 1418 após 97, 1419, 1420, 1620 após 01/96, 1621, 1717 e 1720 após 01/96, 1721, 2318 após 01/93  <b>Ônibus:</b> Motor OM-366 A e 366 LA – O 371 após 01/93, OF, OH 1113 A, OF, OH 1318 e OF 1618 após 01/93, OF, OH 1620, OF 1621, OF, OH 1721, OH 1420, OH 1421 L, OH 1521, OH 1621L, OH 1621LE  Platô de empurrar membrana, com anel, carcaça fundida  350 mm 10 estrias  <b>Cód Sachs:</b> Platô 1258, Disco 5535, Rolamento 3325	Platô carcaça fundida	756-A
	Disco	7056-ATR F
	Rolamento reman.	2028
<b>Ônibus:</b> Motor OM-366 – OF 1420, OF 1521, OF 1620, OF 1721 após 01/02  Platô de empurrar membrana, com anel, carcaça fundida, disco estria fina  350 mm 18 estrias  <b>Cód. Sachs:</b> Platô 1258, Disco 5534, Rolamento 3309	Platô carcaça fundida	756-A
	Disco estria fina	7056-ASTR F
	Rolamento reman.	2029
MB 912, 812, 712 – todos com motor OM 364 A 122cv MB 710 após 2001 com motor OM 364 A 122cv LO 812 OM 364 A 115cv  Platô de puxar  310 mm 10 estrias	Platô sem mancal	757
	Platô com mancal	R757
	Disco	7057-TR F
MB 709, 710, 609, 809 - todos com motor OM364 95 cv  Platô de puxar  280 mm 10 estrias	Platô sem mancal	758
	Platô com mancal	R758
	Disco	7058-TR F

# MERCEDES-BENZ

APLICAÇÃO	ITEM	CÓDIGO
<p><b>Caminhão:</b> MB 1418 Eletrônico - OM 904 LA Motor Eletrônico após 96 MB 1214 C, 1215 C, 1218, 1218 C, 1218 LA, 1318, 1718, 710 C, 712 C, 914 C E 915C ACCELO.</p> <p><b>Todos motores OM 904 LA Motor Eletrônico</b>, MB 1315 ATEGO, 1418 ATEGO, 1518 ATEGO, 1718 ATEGO – OM 904 LA Motor eletrônico após 01/2004</p> <p><b>Microônibus:</b> LO 914, LO 915 - OM 904 LA Motor eletrônico - todos.</p> <p><b>Ônibus:</b> OF, OH 1417, 1418 - OM 904 LA Motor eletrônico - todos</p> <p>Platô de empurrar membrana</p> <p>362 mm 18 estrias</p> <p><b>Cód Sachs:</b> Platô 1343, Disco 5523 HD ou 5524</p>	Platô membrana	931
	Disco	9031-TR F
	Rolamento reman.	2029
<p><b>Caminhão:</b> 1725, 1728, 2423 B, K, 2428, Atego 1725, Atego 2425, Atego 2425 M (lixeiro) após 01/04 - OM 906 LA motor Eletrônico 1718M, Atego 1718M (lixeiro) após 01/04 - OM 904 LA Motor Eletrônico 1622 - OM924 LA Motor Eletrônico</p> <p><b>Ônibus:</b> OF, OH 1722 - OM924 LA Motor Eletrônico, O 500 M/U após 01 - OM906 LA Motor Eletrônico</p> <p>395 mm 18 estrias</p> <p>Platô de empurrar membrana</p>	Platô membrana	932
	Disco estria fina	9032-TR F
	Rolamento reman.	2029
<p><b>Caminhão:</b> 1935 OM 447 LA 354cv após 06/94 e MB 1941 OM 447 LA 408cv após 07/94</p> <p><b>Ônibus:</b> O 371 RS, RSD, RSL OM 447 LA 354cv após 01/94, O 400 RSD OM 447 LA turbo cooler-todos. O 400 RSE OM 457 LA até 2002, O 400 UP OM 447 LA após 01/94, OH 1628 L OM 449 LA Todos, OH 1935 L, 1936 OM 447 LA Turbo cooler todos</p> <p>Platô de puxar</p> <p>430 mm 10 estrias</p> <p><b>Cód Sachs:</b> Platô 1273, Disco 5655, Mancal 3345</p>	Platô com mancal	R933
	Platô sem mancal	933
	Disco	9033-TR F

## MERCEDES-BENZ

APLICAÇÃO	ITEM	CÓDIGO
<b>Caminhão:</b> MB 1938, LS, S, OM 457 LA 380cv todos, MB 1634 OM 447 LA 360cv todos, MB 1944, S, OM 457 LA 435cv todos, MB 2038 OM 457 LA 380cv todos todos com caixa de câmbio ZF  <b>Ônibus:</b> O 400 RSD, RSE OM 457 LA após 2003, O 500 R OM 926 LA até 08/2003, O 500 RS, RSD OM 457 LA até 08/2003  Platô de puxar, Disco estria grossa  430 mm 10 estrias  <b>Cód. Sachs:</b> Platô 1497, Disco 5705, Mancal 3377	Platô com mancal	R934
	Platô sem mancal	934
	Disco estria grossa	9034-TR F
<b>Caminhão:</b> 1938, LS, S motor OM 457 LA 380cv 1944 S motor OM 457 LA 435cv Todos caixa de câmbio MBB G210-16 Axor 1933, 2533 – Todos Rodoviário motor OM 926 LA caixa de câmbio MBB G211 Axor 2035, 2040, 2044 – Todos 4x2 Rodoviário motor OM 457 LA caixa de câmbio MBB G240 Axor 2826 Fora de estrada, 2831 Fora de estrada  Platô de puxar, Disco estria fina  430 mm 18 estrias  <b>Cód Sachs:</b> Platô 1497, Disco 5535, Mancal 3377	Platô com mancal	R934
	Platô sem mancal	934
	Disco estria fina	9034-ATR F

## SCANIA

APLICAÇÃO	ITEM	CÓDIGO
LS, L100, 101, 110, L, LS, LT 111, 75/76, LT110 até 80 e R112 até 82 motor D-11 <b>Ônibus:</b> B 110, 111, 75/76, BR 115, 116 até 80 motor D-11  Platô alavanca  420 mm 10 estrias	Platô alavanca	780
	Disco estria grossa	7080-TR F
<b>Caminhão:</b> L, LS, LT, LK 111 após 80 motor D-11 <b>Ônibus:</b> B 111, BR 116 após 80 motor DS-11.  Platô alavanca  420 mm 22 estrias	Platô alavanca	780
	Disco estria fina	7080-ATR F



# SCANIA

APLICAÇÃO	ITEM	CÓDIGO
<b>Caminhão:</b> R112, T 112 após 82 motor DN/DS-11 <b>Ônibus:</b> F 112 HL, F 113 HL, K/S 112/ 113 motor DN/DS-11. 420 mm 22 estrias	Platô membrana	780-A
	Platô alavanca	780-AA
	Disco estria fina	7080-ATR F
	Rolamento reman.	2030
<b>Caminhão:</b> R112, R142, R143, T112, T113, T142 - Todos com motor DSC 11/14 e caixa de câmbio GR871 <b>Ônibus:</b> K113, S113, Todos 5 e 6 marchas Platô de puxar 430 mm 22 estrias <b>Cód Sachs:</b> Platô 1470, Disco 5389, Mancal 3353	Platô com mancal	R951
	Platô sem mancal	951
	Disco	9051-TR F
<b>Caminhão:</b> R113, T113, TH113 motor DSC 11 e R143 motor DSC14. Todos com caixa de câmbio GR, GRS900 <b>Ônibus:</b> K113, S113 - Todos 7 e 8 marchas. Platô de puxar 430 mm 24 estrias <b>Cód. Sachs:</b> Platô 1470, Disco 5722, Mancal 3352	Platô com mancal	R951-A
	Platô sem mancal	951-A
	Disco	9051-ATR F
<b>Caminhão:</b> 114 P, R, T - 124 P, R, T - Todos com motor DSC 11, 12 até 08/03 P94 até 07/03, R164 GA 6x4 NZ 480 motor DC 16 02 V8 <b>Ônibus:</b> F94, K94, L94 - Todos com motor DSC 9 até 08/03 K 124 motor DSC 12 até 07/03. Platô de puxar 430 mm 24 estrias <b>Cód Sachs:</b> Platô 1511, Disco 5722.	Platô sem mancal	952
	Disco	9051-ATR F
<b>Caminhão:</b> 114 P, R, T - 124 P, R T - Todos com motor DSC 11/12 após 08/03 G420, G440, G470, P230, P270, P310, P340, P420, R 420, R440, R470, R500 P94 após 08/03 <b>Ônibus:</b> K124 motor DSC12 após 08/03, K94 8 marchas motor DSC9 após 08/03, L94 após 08/03, K270, K310, K340, K380, K381 Platô de puxar 24 estrias 430 mm <b>Cód Sachs:</b> Platô 1450, Disco 5722, Mancal 3350	Platô com mancal	R953
	Platô sem mancal	953
	Disco	9051-ATRF

## TOYOTA

APLICAÇÃO	ITEM	CÓDIGO
Toyota Bandeirante 11"	Platô	804
	Disco	8004-TR F
	Conjunto (Platô + Disco)	804-CTR F
Toyota Bandeirante motor 14B 1994 a 1999	Platô	804-I
	Disco	8004-ITR F

## VOLKSWAGEN

APLICAÇÃO	ITEM	CÓDIGO
6.80, 6.90, 7.90 MWM, Perkins  Platô de empurrar membrana 280 mm 10 estrias	Platô membrana	903
	Disco	9003-TR F
	Rolamento novo	FL6.90
6-140, 7-100, 7-100S, 7-110, 7-120, 7-140, 8-100, 8-120, 8-140, 11-130, 11-140, 11-160, 12-140, 12-140 H, T, 12-160, 13-130, 14-140, 22-140, 22-160 - MWM Perkins  Platô de empurrar membrana  Utilizam rolamento FL14000 / 2015 os modelos 6-140, 7-100, 7-120, 7-140, 8-100, 8-120, 8-140, 11-140, 12-140 H, T, 12-160.  10 estrias 330 mm  <b>Cód Sachs:</b> Platô 1560, Disco 5293, Rolamento 3362 ou 3367	Platô membrana	904
	Disco	9004-TR F
	Rolamento novo	FL13.130
	Rolamento novo	FL14000
	Rolamento reman.	2015
<b>Caminhão:</b> VW 8-140 e 8-150 – Motor MWM. <b>Microônibus:</b> VW 8-140 OD e CO após 94, 8-150 EOD e EOD eletrônico após 2004, 8-150 e 9-150 OD mecânico após 2004 – todos motor MWM  Utilizam rolamento FL400 os modelos 8.150/9.150 EOD após 2004 – todos motor Cummins  Platô de empurrar membrana  13" 330 mm 10 estrias  <b>Cód Sachs:</b> Platô 1585, Disco 5585, Rolamento 3367 / 3373	Platô membrana	904-S
	Disco	9004-STR F
	Rolamento novo	FL14000
	Rolamento reman.	2015
	Rolamento novo	FL4000
5-140 Delivery MWM 4.08 TCE após 08/2005  300mm 10 estrias  <b>Luk</b> 630 3052 00 0	Conjunto (Platô + Disco)	913-CTR F
	Kit (rolamento reman.)	R913-KTR F
	Kit (rolamento novo FL14)	913-KTR F

# VOLKSWAGEN

APLICAÇÃO	ITEM	CÓDIGO	
<b>Caminhão:</b> VW 12-170, 12-180, 13-170, 13-180 Worker, 13-190, 14-150, 14-170, 14-180, 14-200, 15-170, 15-180, 15-190, 16-170, 16-180, 16-200  Platô de puxar ( <b>SEM MORINGA</b> )  10 estrias  <b>Cód Sachs:</b> Platô 1481, Disco 5711HD ou 5675	<b>LUK 365 mm</b>		
	Platô com mancal	R720	
	Disco	7020-TR F	
	<b>EATON 365 mm</b>		
	Platô com mancal	R945	
	Disco	9045-TR F	
	<b>SACHS 350 mm</b>		
	Platô com mancal	R798-A	
	Disco	7098-ATR F	
	<b>Caminhão e Ônibus:</b> VW 12-170, 12-180, 13-170, 13-180 Worker, 13-190, 14-150, 14-170, 14-180, 14-200, 15-170, 15-180, 15-190, 16-170, 16-180, 16-200  Platô de puxar ( <b>COM MORINGA</b> )  10 estrias  <b>Cód Sachs:</b> Platô 1503, Disco, 5711HD ou 5675	<b>LUK 365 mm</b>	
		Platô com mancal	R720-A
		Disco	7020-TR F
<b>EATON 365 mm</b>			
Platô com mancal		R945-A	
Disco		9045-TR F	
<b>SACHS 350 mm</b>			
Platô com mancal		R798-AA	
Disco		7098-ATR F	
<b>Caminhão:</b> VW 14-210, 14-220, 16-210, 16-220, 17-180 Worker, 17-210, 17-220, 23-210, 23-220, 24-220, 26-220  Platô de puxar ( <b>SEM MORINGA</b> )  10 estrias  <b>Cód Sachs:</b> Platô 1978, Disco 5380		<b>LUK 365 mm</b>	
		Platô com mancal	R720
		Disco	7020-TR F
	<b>EATON 365 mm</b>		
	Platô com mancal	R946	
	Disco	9045-TR F	
	<b>SACHS 380 mm</b>		
	Platô com mancal	R941	
	Disco	9041-TR F	
	<b>Caminhão:</b> VW 14-210, 14-220, 16-210, 16-220, 17-180 Worker, 17-210, 17-220, 23-210, 23-220, 24-220, 26-220  Platô de puxar ( <b>COM MORINGA</b> )  10 estrias  <b>Cód Sachs:</b> Platô 1979, Disco 5380	<b>LUK 365 mm</b>	
		Platô com mancal	R720-A
		Disco	7020-TR F
<b>EATON 365 mm</b>			
Platô com mancal		R946-A	
Disco		9045-TR F	
<b>SACHS 380 mm</b>			
Platô com mancal		R941-A	
Disco		9041-TR F	

# VOLKSWAGEN

APLICAÇÃO	ITEM	CÓDIGO
<b>Caminhão:</b> VW 18-310 Titan Tractor, 16-300, 17-310, 23-310, 23-310 Titan, 24-250, 26-260, 26-300, 26-310 Titan 6x4, 35-300, 40-300 4x2  Platô de puxar ( <b>SEM MORINGA</b> )  10 estrias  <b>Cód Sachs:</b> Platô 1982, Disco 5380	<b>SACHS 380 mm</b>	
	Platô com mancal	R942
	Disco	9041-TR F
	<b>EATON DUPLA 365 mm</b>	
	Platô com mancal (Incluso placa intermediária)	R947
	Disco interno	9047-1TR F
	Disco externo (cubo baixo)	9047-2TR F
	<b>Caminhão:</b> VW 16-300, 17-250 E Worker, 17-310, 23-310 Titan, 24-250, 26-260 E Worker, 26-300, 26-310 Titan 6x4, 31-260 E Worker, 35-300, 40-300 4x2.  <b>Ônibus:</b> VW 15-180 EOD, 17-210 EOD, 17-230 EOD, 17-240 OT, 17-260 EOT, 18-310 OT Titan Bus  Platô de puxar ( <b>COM MORINGA</b> )  380 mm 10 estrias.  <b>Cód Sachs:</b> Platô 1981, Disco 5380	Platô com mancal
Disco		9041-TR F
<b>Caminhão:</b> Constellation 17-250E, 24-250E, 17-260E, 24-260E motor Cummins ISC Interact 6.0 Turbo, Constellation 17-260E, 23-260E com motor MWM 6.12 TCAE  Platô de empurrar membrana  395 mm 10 estrias  <b>Cód. Sachs:</b> Platô 1597, Disco 5597, Mancal 3397	Platô membrana	943
	Disco estria grossa	9043-TR F
	Rolamento reman.	2036
<b>Caminhão:</b> Constellation 19-320E, 19-380E, 19-420 E, 25-320E, 25-380E, 25-420E, 31-320-E com motor Cummins ISC/ ISM Interact 6.0 Turbo Constellation 19-340E, 19-360E, 25-360E, 25-340E, 19-380E, 25-380E, 31-340E, 31-380E com motor International 9,3L. Constellation 19-370E, 25-370E 31-370E com motor VWNGD370  Platô de puxar  430 mm 10 estrias  <b>Cód. Sachs:</b> Platô 1596, Disco 5596, Mancal 3396	Platô com mancal	R944
	Platô sem mancal	944
	Disco	9044-TR F

## VOLKSWAGEN

APLICAÇÃO	ITEM	CÓDIGO
<b>Caminhão:</b> 13-180 Constellation, 15-180 Constellation - motor MWM 4.12 TCE Euro Turbo e Intercooler  Platô de empurrar membrana  362 mm 10 estrias  <b>Cód Sachs:</b> Platô 1599, Disco 5599, Rolamento 3397	Platô membrana	948
	Disco	9048-TR F
	Rolamento reman.	2036
<b>Caminhão:</b> 15-190 OD, 17-230 OD, MAN 4.6L - Após 2012  Platô de empurrar membrana  395 mm 10 estrias  <b>Cód. Sachs:</b> Kit 6261, Platô 1546, Disco 5638, Mancal 3739	Platô	949
	Disco	9049-TR F
<b>Caminhão:</b> Constellation 17-280E, 24-280E, MAN 6.9L após 2012 Constellation 26-260 D08 36 260 - após 2018 Constellation 30-280 D08 36 280 - Todos  <b>Ônibus:</b> 17-280 24-280 30-280 - Todos  Platô de empurrar membrana  395 mm 10 estrias  <b>Cód. Sachs:</b> Kit 6174, Platô 1546, Disco 5597, Mancal 3397	Platô	950
	Disco (com pré-amortecimento)	9050-TR F

## VOLVO

APLICAÇÃO	ITEM	CÓDIGO
<b>Ônibus:</b> B10M motor D10A, THD 101 MC após 04/91, B10M 6x2 motor THD 101 MC, B10R motor D, DH 10 A, THD 101 KC, MC após 04/91, B58 motor TD 101 GC 101 C após 04/91.  Platô de puxar Diâmetro interno da mola membrana 94 mm.  1" 3/4 430 mm 10 estrias  <b>Cód Sachs:</b> Platô 1469, Disco 5421, Mancal 3355	Platô com mancal ônibus	RA960
	Platô sem mancal	960
	Disco	9060-ATR F

# VOLVO

APLICAÇÃO	ITEM	CÓDIGO
<b>Caminhão:</b> NL 10 4x2, 6x2 motor TD 101 G, TD 102 F, FT, S, D 10 até 02/97 340cv  Platô de puxar Diâmetro interno da mola membrana 94 mm  430 mm 10 estrias 2”  <b>Cód Sachs:</b> Platô 1469, Disco, 5386, 3356	Platô com mancal caminhão	R960
	Platô sem mancal	960
	Disco	9060-TR F
<b>Caminhão:</b> FH12, FM12, NH12 – Todos 4x2, 6x2 Globetrotter motor D12D cx. de câmbio ZF, NL10 4x2 motor TD122F, FS, FR 02/97 até 12/99, NL12 4x2, 6x4 motor TD122F, FS, FR 02/97 até 12/99  <b>Ônibus:</b> B12B 4x2, 6x2 Rodoviário motor TD122FL, B12R 4x2, 6x2 Rodoviário motor D12D.  Platô de puxar Diâmetro interno da mola membrana 114 mm  430 mm 10 estrias 2”  <b>Cód Sachs:</b> Platô 1498, Disco 5697, Mancal 3363	Platô com mancal	R961
	Platô com mancal motor eletrônico	RA961
	Platô sem mancal	961
	Disco	9061-TR F
<b>Caminhão:</b> FM12, NH12 - Todos 4x2, 6x2 Globetrotter D12D cx. de câmbio VT2214B, 2514B FH12 4x2 motor D12D cx. de câmbio VT2214B, 2412B, 2514B  Platô de puxar Diâmetro interno da mola membrana 114mm.  430 mm 24 estrias  <b>Cód Sachs:</b> Platô 1498, Disco 5698, Mancal 3363	Platô com mancal	R961
	Platô com mancal motor eletrônico	RA961
	Platô sem mancal	961
	Disco	9061-ATR F
<b>Caminhão:</b> VM 17, VM 23 - Motor MWM 6.10  Platô de puxar ( <b>COM MORINGA</b> )  10 estrias  <b>Cód. Sachs:</b> Platô 1979, Disco 5380	<b>SACHS 380 mm</b>	
	Platô com mancal	R941-A
	Disco	9041-TR F
	<b>EATON 365 mm</b>	
	Platô com mancal	946-A
	Disco	9045-TR F
<b>Caminhão:</b> VM 260 6x4  Platô de puxar  395 mm  <b>Cód Eaton:</b> Platô 138200-2, Disco 128758	Platô com mancal	R962
	Disco	9062-TR F

# ROLAMENTOS

## FORD

IMAGEM	APLICAÇÃO	ITEM	NÚMERO FLAM
	Ford Sapão 12.000 e 14.000 com motor MWM 6.10	Rolamento novo	FL12000
	Toda Série F (F.1000, F.2000, F.4000)	Rolamento novo Rolamento reman.	FL14000 2015
	Galaxie, Landau (até 75) F.100, F.350, F.250, Chassis TX 1600 (MWM Diesel) Dodge Dart, Charger R/T, Gran Sedan, Magnum, Le Baron D.100, D.400	Rolamento novo com cubo	FL526468C
	F.4000 TURBO, CARGO 814 com motor Cummins	Rolamento novo	FL 4000

## VOLARE

IMAGEM	APLICAÇÃO	ITEM	NÚMERO FLAM
	<b>Microônibus:</b> Volare A8, W8, V8, W9, Chassi MA 7.5 E-Mec, Chassi MA 8.5 E-Tronic, Chassi MA 9.2 E-Tronic, Chassi Ma 9.2 Green E-Tronic, Sênior MA 7.5 T (mecânico).	Rolamento novo	AG1100

## MERCEDES-BENZ

IMAGEM	APLICAÇÃO	ITEM	NÚMERO FLAM
	OH-1420, O-871, U, UP, OH-1315, 1318, 1214, 1218, 1414, 1418, OF1115, 1315, 1318, LA, LAK - 1418, L-1614, 1618, 1621, 1628, 1633	Rolamento novo	FL366
	LP-1520, L-1519, LS-1524, 1525, 1526, LG-1819, LS-1924, LS-1919, L-2219, 2220, OH-1419, 1420, OH-1517, 1518, 0-355, 364	Rolamento novo c/ cubo completo	FL1519EC
	<b>Ônibus:</b> O 370 e O 371RS com motor 355, 6A 285 cv - todos <b>Caminhão:</b> 1924, 1924A, 1929, 1930, 1625L, LS, 285 cv <b>Cód NWO:</b> RDL1307AC <b>Cód Sachs:</b> 3327	Rolamento reman. cubo alto	2034

71 mm

## MERCEDES-BENZ


IMAGEM	APLICAÇÃO	ITEM	NÚMERO FLAM
	<p>Ônibus: O 370RSD e O 371RSD com motor 355,6LA -326 cv - todos</p> <p>Caminhão: 1932, 1033, 1034 com motor OM 355, 6 LA 326 cv</p> <p>Cód. NWO: RDL1311</p> <p>Cód. Sachs: 3329</p>	Rolamento reman. cubo médio	2035
	<p>Embreagem Hidráulica com cubo mod.</p> <p>MB L, LO-608, 708 a partir do nº 3352, 7, 02/77.</p>	Rolamento novo	FL608C
	MB 1620, 1621	Rolamento reman.	2028
	<p>Caminhão e ônibus: 1218, 1318, 1418, 1718, 1722, 0500 – motor 904</p> <p>LA eletrônico OF, OH 1420, 1421 – motor 366.</p>	Rolamento reman.	2029
	MB 1625, 1630, 1633, 2225	Rolamento reman.	2032
	<p>O-370 todos os modelos com motor OM-355/5 204cv. O-370R todos os modelos com motor OM-355/5A 238cv. O-371 Urbano todos os modelos com motor OM-355/5 122cv. Aplicação 345/ 972/ 975/ 978/ OH-1419-0370R Mod. Chassis 1419/ 1420/ 1520, OH-1513/ 1517/ 1520 Modelo monobloco</p>	Rolamento reman. cubo baixo	2037

## VOLKSWAGEN

IMAGEM	APLICAÇÃO	ITEM	NÚMERO FLAM
	<p>Caminhão: 6-140, 7-100, 7-120, 7-140, 8-100, 8-120, 8-140, 11-140, 12-140 H, T, 12-160, L80 motor MWM.</p>	Rolamento novo	FL13.130
	Caminhão: VW 6.90, 6.80, 7.90 até 93	Rolamento novo	FL 6.90
	Caminhão: 7100, 8100, 8140 MWM 4.10 NA, 12140T MWM 4.10 TCA 91.	Rolamento novo	FL14000
	<p>Caminhão: VW 13180, 15180, Constellation MWM, 17250 Constellation</p> <p>Cummins: 24250 E Constellation 6X2 Cummins.</p> <p>Platô Sachs: 362 mm</p> <p>Platô Eaton: 362/395 mm</p>	Rolamento reman.	2036
	<p>Caminhão: VW. 15. 190 EOD/17.230 EOD</p> <p>Transmissão mecânica acima de 2011- garfo roletado.</p>	Rolamento reman.	2041



## VOLKSWAGEN

IMAGEM	APLICAÇÃO	ITEM	NÚMERO FLAM
	<b>Caminhão:</b> Motor MWM - CX.ZFAS1010 BO 17.230 EOD/ 17260 EOT (a partir de 2010) E 17.260 EOT (V-Tronic) câmbio automatizado.	Rolamento reman.	2042

## TRATORES

IMAGEM	APLICAÇÃO	ITEM	NÚMERO FLAM
	Tratores MF 295, 296 Colhedeiras 1170, DS, 1175 DS	Rolamento novo	FL524800
	Tratores 68, CAF.ESP78, 118, 118-4, 128, 128-4, 148-4, 880.	Rolamento novo	FL530689
	2070, 2080, 2100, 2105, 8060 4X4, 8240, 8260 4X4, 8440 Modelos L 110, L111, B 110, B111	Rolamento novo	FL715
	Scania 112,113 Cód Sachs: 3375 NWO: 1372	Rolamento reman.	2030

# TRATOR E EMPILHadeira



## AGRALE

APLICAÇÃO	ITEM	CÓD. PLATOLÂNDIA	CÓD. ORIGINAL
AGRALE 4100 com anel (gafanhoto)	Platô	4100-700	
	Disco Trançado	4100-TRI	
AGRALE 4100 sem anel (gafanhoto)	Platô	4100-702	
	Disco Trançado	4100-TRI	
AGRALE 4100 com anel (membrana)	Platô	4100-702-AA	
	Disco Trançado	4100-TRI	
AGRALE 4100 sem anel (membrana)	Platô	4100-702-A	
	Disco Trançado	4100-TRI	
AGRALE 4200	Platô	4200-704	
	Disco Trançado	4200-TRR	
AGRALE 4300	Platô	4300-742	
	Disco Trançado	4300-TRI	

## CBT

APLICAÇÃO	ITEM	CÓD. PLATOLÂNDIA	CÓD. ORIGINAL
CBT 11"	Disco	8011-NTRF	7AS55610
	Platô	811	7AS569.10
CBT 12"	Disco	8012-NTRF	7AS55612
CBT 13"	Disco	8013-NTRF	7AS55613
	Platô	813	7AS569.13

## FORD

APLICAÇÃO	ITEM	CÓD. PLATOLÂNDIA	CÓD. ORIGINAL
Ford 4600 - 12"	Disco	8022-NTRF	D5NN7550A
Ford 6600/6610 - 13" - estria fina	Disco	8023-NTRF	D5NN7550B
Ford 12"	Platô	822	D5NN77563A
Ford 13"	Platô	823	ELNN7563AA
S. Matilde	Platô	824	BCON7563

## MASSEY FERGUSON

APLICAÇÃO	ITEM	CÓD. PLATOLÂNDIA	CÓD. ORIGINAL
Massey 50/50x/235 - 11"	Disco	8014-NTRF	190710
	Platô	814	190709
Massey 85/85x275/290 12"	Disco	8015-NTRF	887,889
Massey 55x/65x/265 - 11"	Disco	8017-NTRF	488488

## MASSEY FERGUSON

APLICAÇÃO	ITEM	CÓD. PLATOLÂNDIA	CÓD. ORIGINAL
Massey 280 10"	Disco	8018-NTRF	1865836
Massey 90/95x	Disco	8019-NTRF	2800698
Massey 65/65x	Disco	8021-NTRF	1753753
Massey 90/95/95x - 12"	Platô	815	489744

## VALMET

APLICAÇÃO	ITEM	CÓD. PLATOLÂNDIA	CÓD. ORIGINAL
Valmet 65 ID - 280mm	Disco	8005-NTRF	166290
Valmet 360/62 ID 11" sem mola	Disco	8006-NTRF	604520
Valmet 80 12" sem mola	Disco	8007-NTRF	204520
Valmet 85 ID - 310mm	Disco	8008-NTRF	204521
Valmet 110/118/128 - 13"	Disco	8009-NTRF	191911
Valmet 65/68 - 580mm	Platô	805	154401
Valmet 360/62 - 11"	Platô	806	154400
Valmet 80 - 12"	Platô	807	204400

## COLHEITADEIRA CLAYSON

APLICAÇÃO	ITEM	CÓD. PLATOLÂNDIA	CÓD. ORIGINAL
Colheitadeira Clayson 1530/4040/5050	Disco	8045-NTRF	400008
Colheitadeira Clayson 8055	Disco	8048-NTRF	465644

## COLHEITADEIRA MASSEY FERGUSON

APLICAÇÃO	ITEM	CÓD. PLATOLÂNDIA	CÓD. ORIGINAL
Colheitadeira MF 1630/3640	Disco	8052-NTRF	489.746

## COLHEITADEIRA SLC

APLICAÇÃO	ITEM	CÓD. PLATOLÂNDIA	CÓD. ORIGINAL
SLC 6200/7200 após 84/87	Disco	8049-NTRF	DQ5070
SLC1000/6200 - 78/84	Disco	8050-NTRF	DQ2320

# EMPILHADEIRA

APLICAÇÃO	ITEM	CÓD. PLATOLÂNDIA	CÓD. ORIGINAL
Empilhadeira Hyster 11" - Seco	Disco	8001- STRF	808.139
Empilhadeira Clarck 11" - Seco	Disco	8001-C-STRF	3306168 CFY 2040
Empilhadeira Yalle 12" - Seco	Disco	8002-STRF	668.247
Empilhadeira Yalle 11"	Platô	801	669.668
Empilhadeira Clarck 11" Seco	Platô	801-C-S	3306167
Empilhadeira Yalle 12" - B.O	Platô	802-Y	7101580
Empilhadeira Yalle 12" - Seco	Platô	802-YS	668.248
Empilhadeira Clarck 12"	Platô	802-C	2361855
Empilhadeira Hyster 12" B.O	Platô	802-H	811.876
Empilhadeira Hyster 13" B.O	Platô	803	804.675
Empilhadeira Hyster 13" B.O - p/ 150J	Platô	803-H	807629



## **PLATOLÂNDIA INDÚSTRIA COMÉRCIO E EXPORTAÇÃO LTDA**


Rua Suzano, 650 - Monte Belo, Itaquaquecetuba/SP


CEP: 08577-520

[platolandia@platolandia.com.br](mailto:platolandia@platolandia.com.br)

[www.platolandia.com.br](http://www.platolandia.com.br)

  (11) 4640-3377

 [platolandiaembreagens\\_](https://www.instagram.com/platolandiaembreagens_)

 [platolandiaembreagens](https://www.facebook.com/platolandiaembreagens)